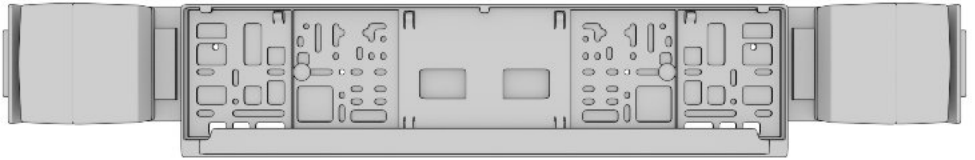


Lichtleiste

Light bar



Art.-Nr. / Item no. / Art. n°

331301

331302

331326

331327

ENGLISH**IMPORTANT**

Always shut off power to the circuit before starting installation work. In some countries electrical installation work may only be carried out by a authorised electrical contractor. Contact your local electricity authority for advice.

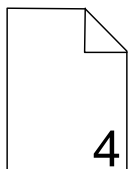
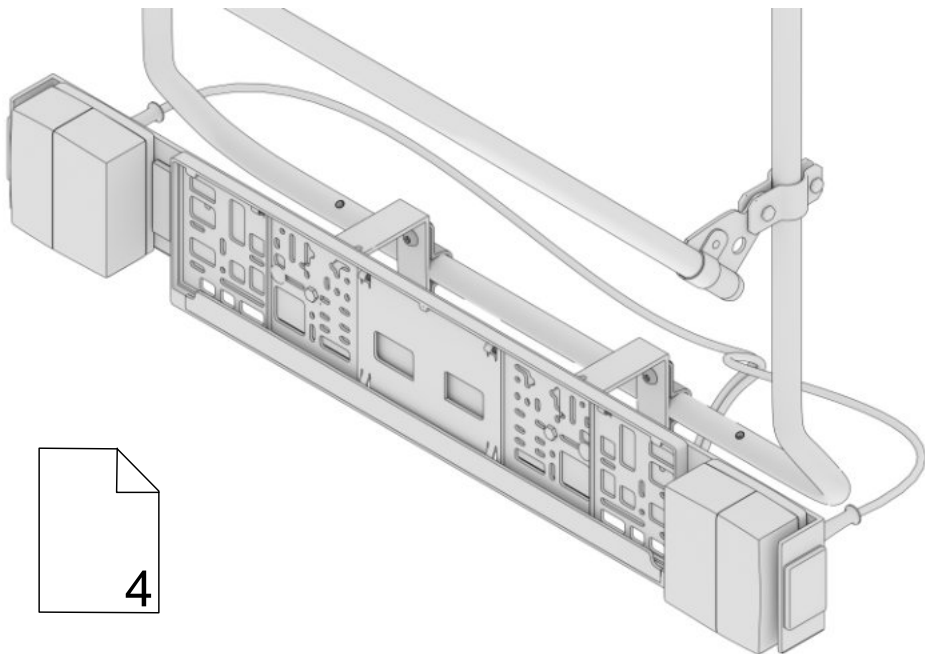
DEUTSCH**WICHTIG!**

Vor der Installation den Strom abschalten. In einigen Ländern dürfen Elektroinstallationen nur von autorisierten Elektrofachleuten ausgeführt werden. Im Zweifelsfall die örtlichen Behörden ansprechen.

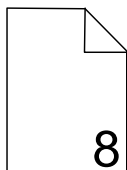
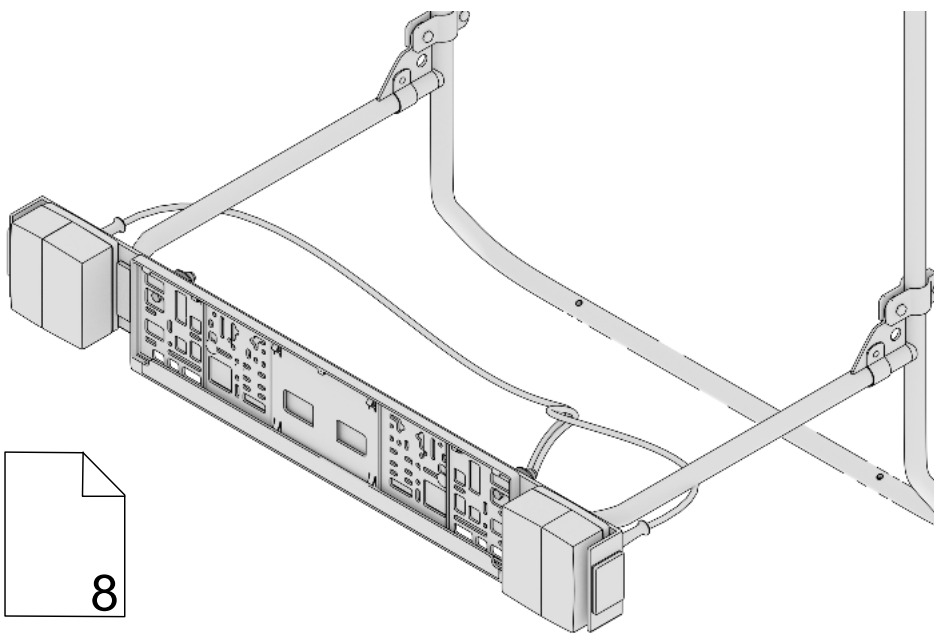
FRANÇAIS**ATTENTION !**

Toujours couper l'alimentation au panneau principal avant de procéder à l'installation. Dans certains pays, l'installation doit être effectuée par un électricien qualifié. Pour en savoir plus, contacter les autorités locales compétentes en la matière.

Für / For / Pour 331326 / 331327

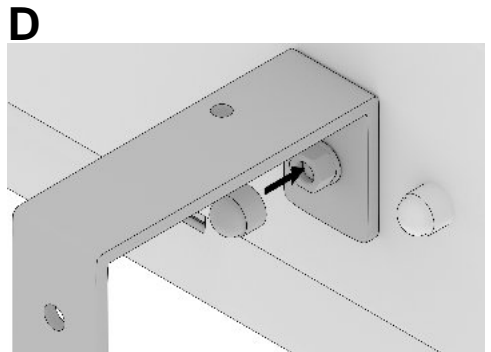
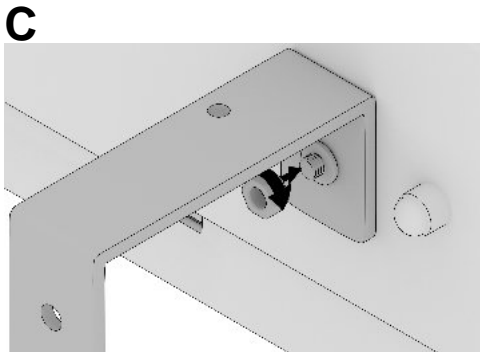
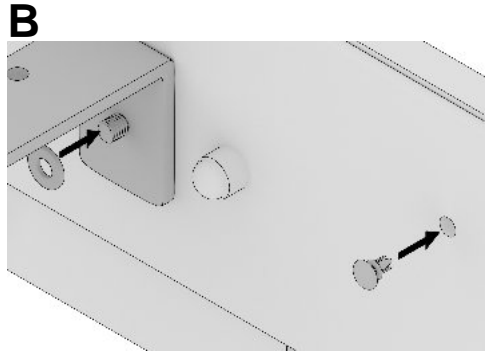
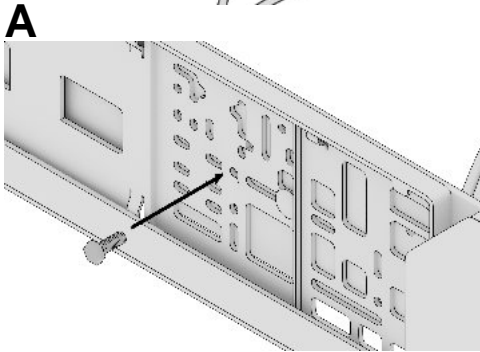
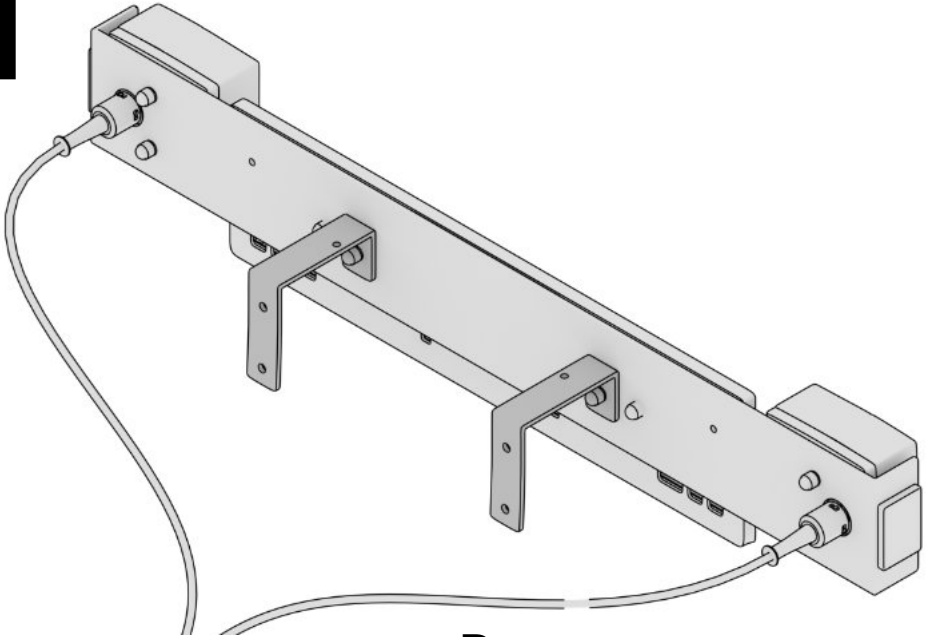


Für / For / Pour 331301 / 331302

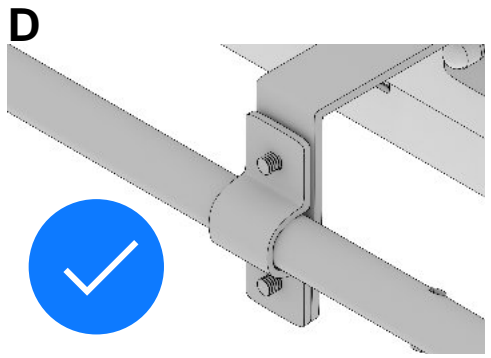
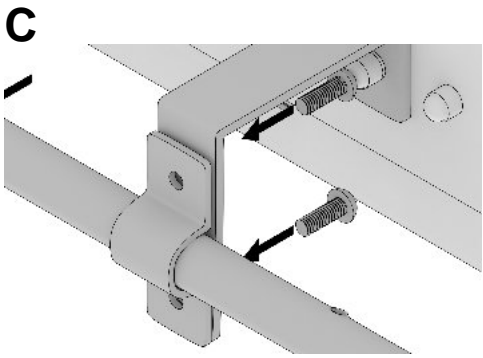
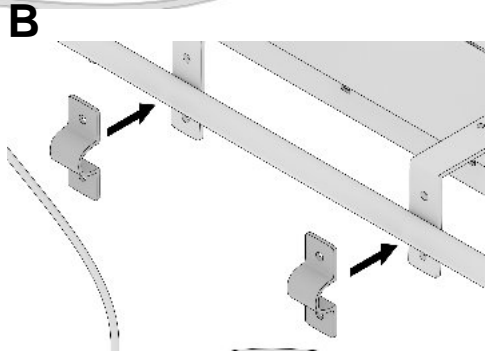
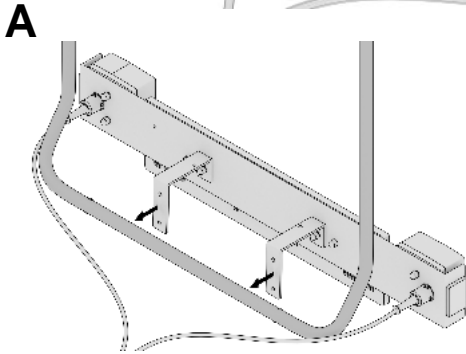
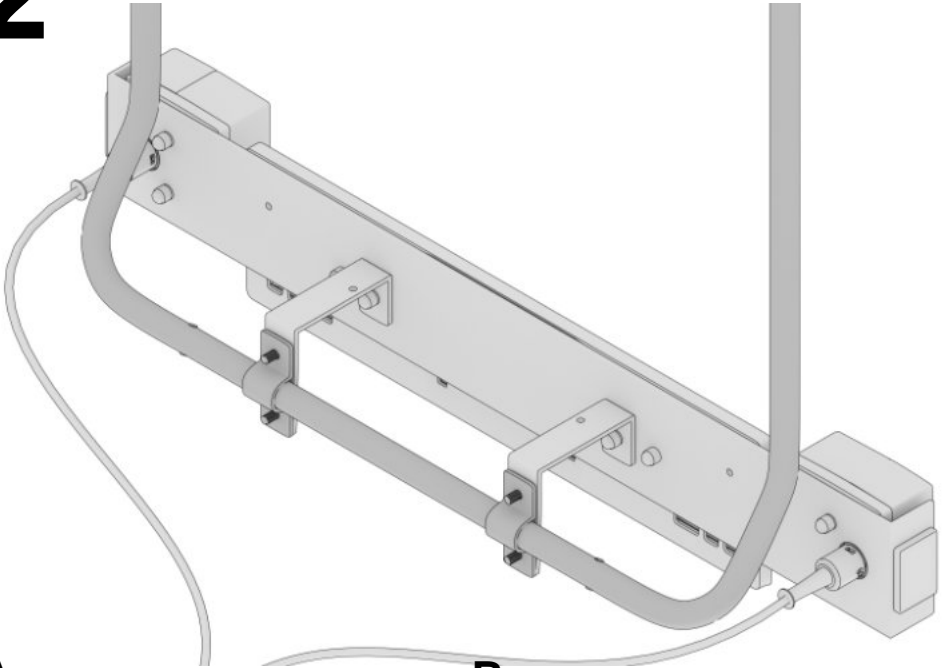


Für / For / Pour 331326 / 331327

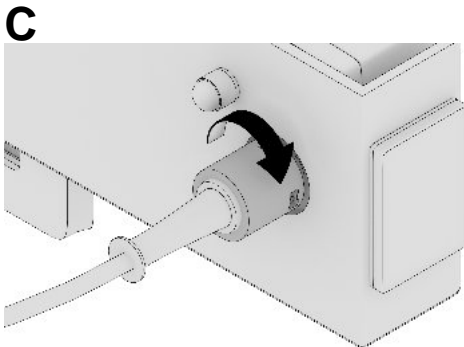
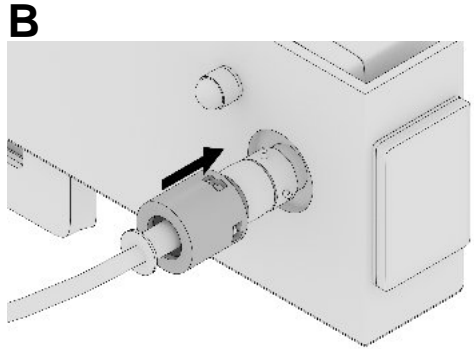
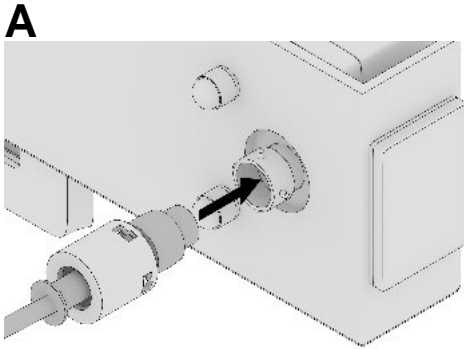
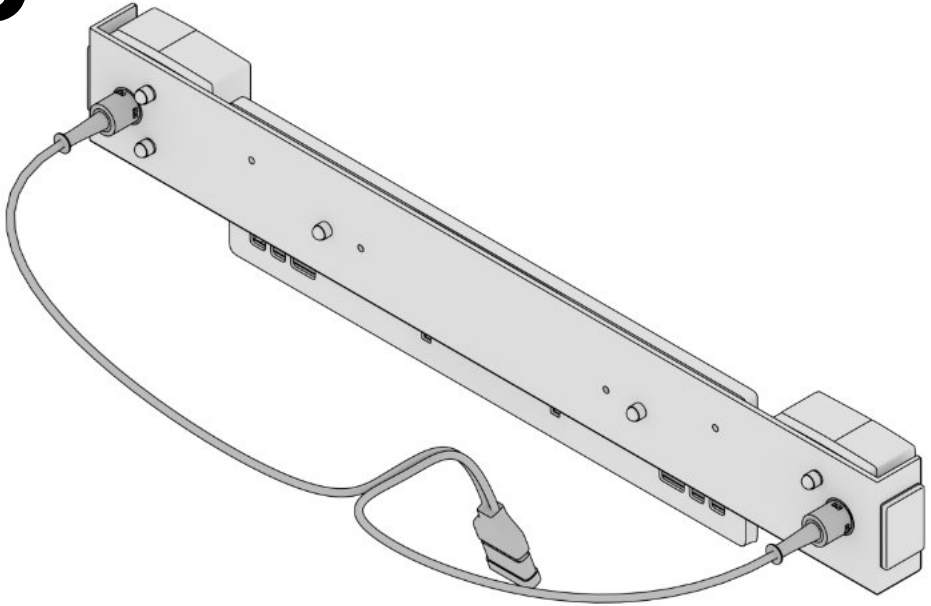
1

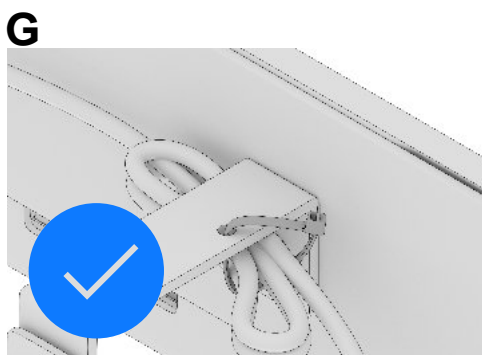
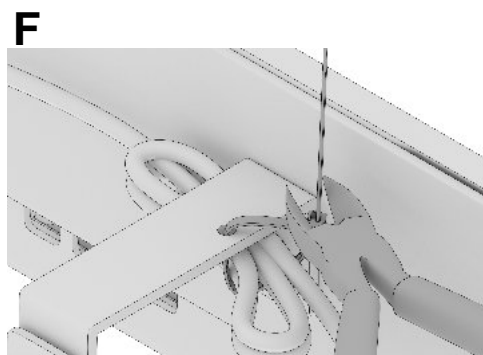
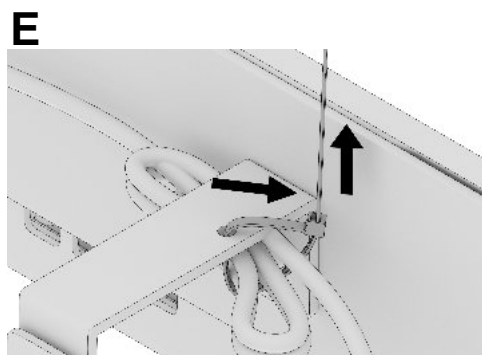
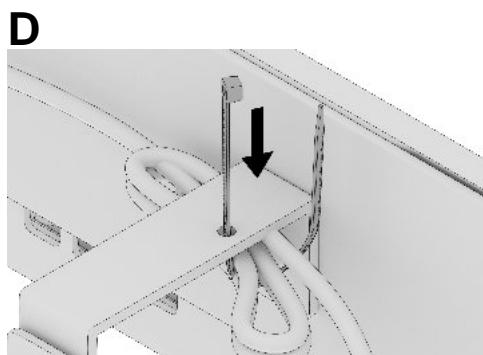
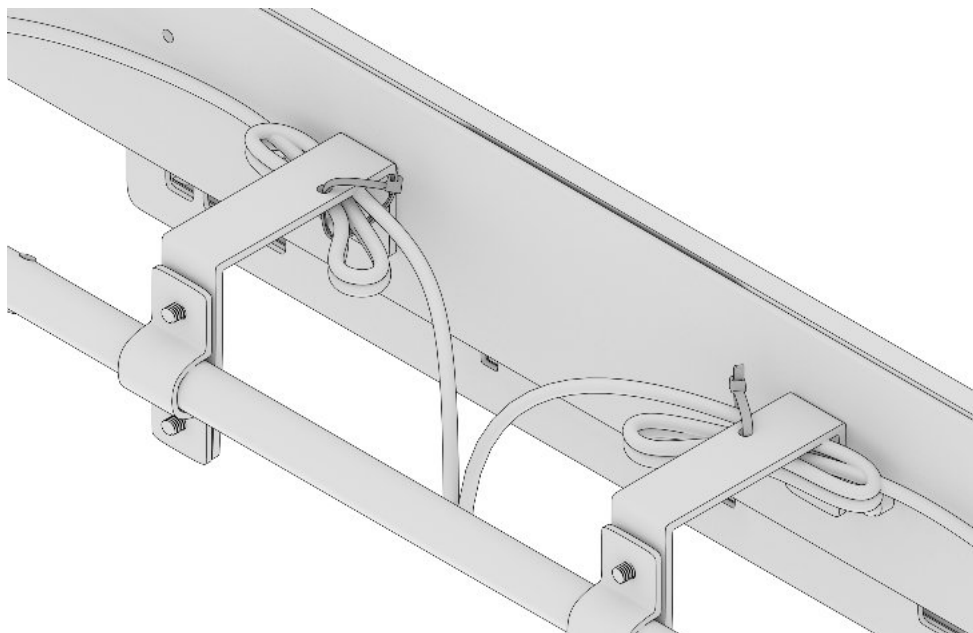


2



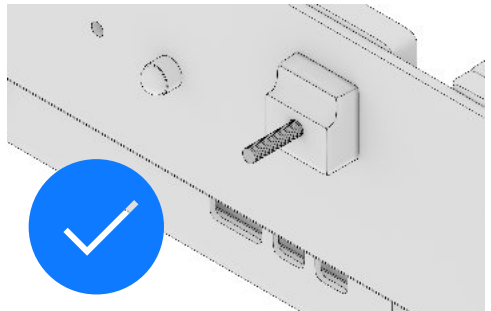
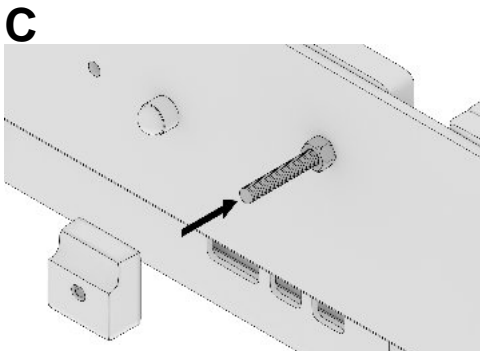
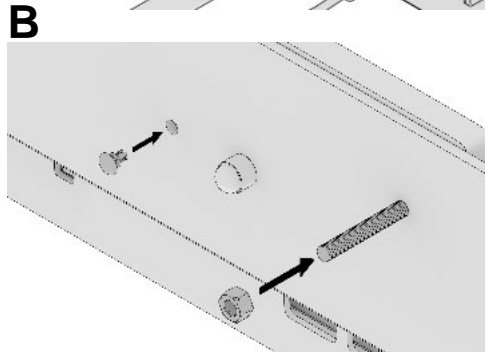
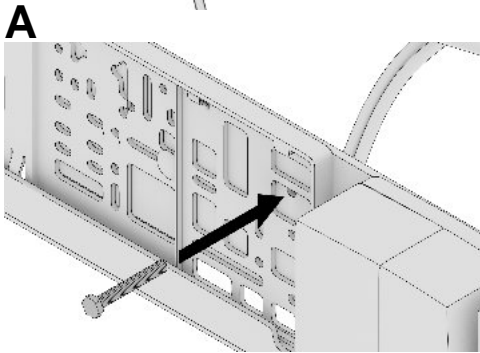
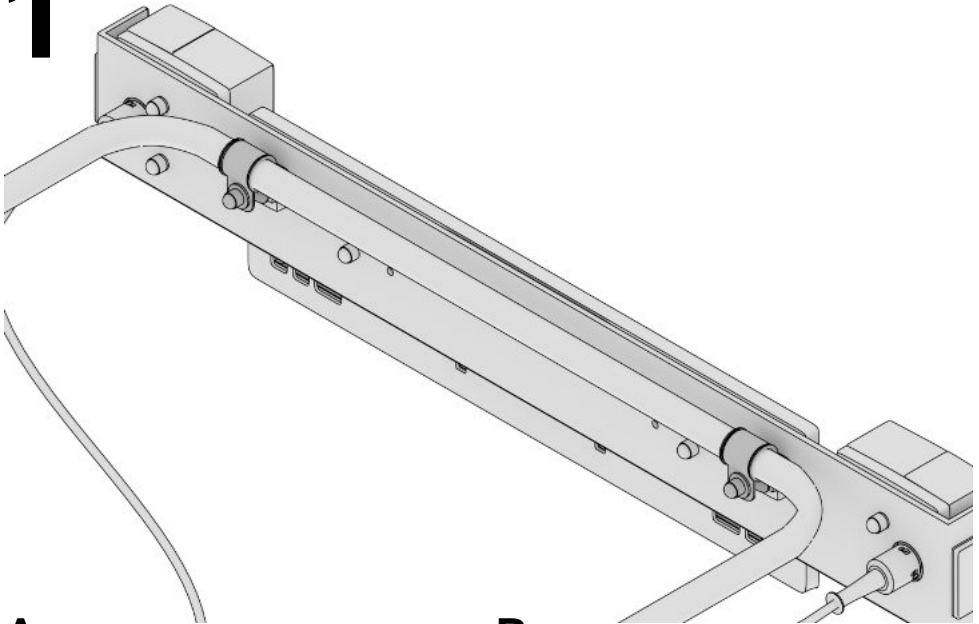
3

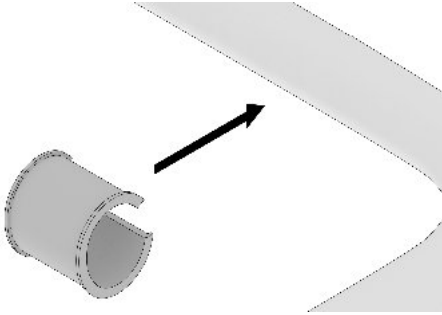
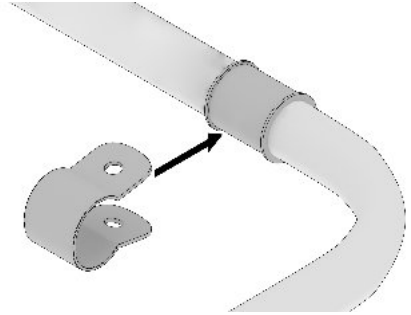
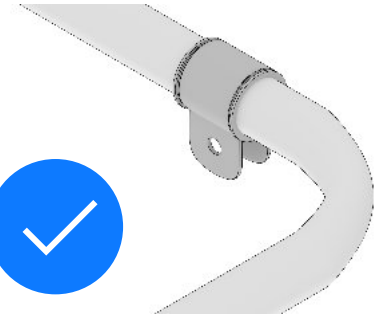
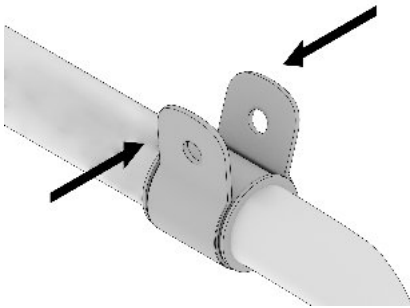
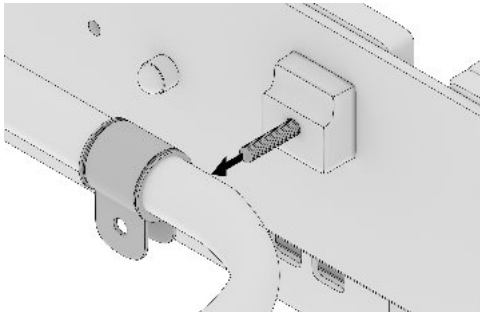
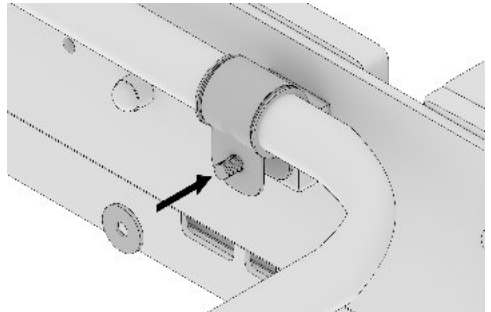
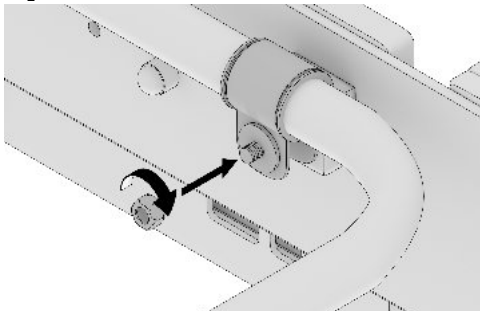
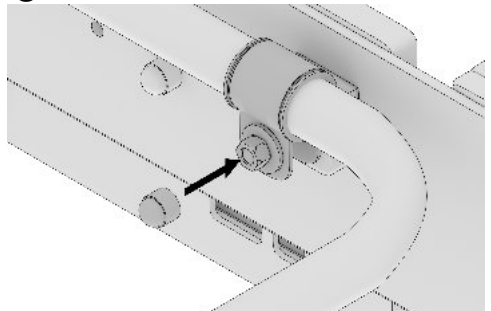




Für / For / Pour 331301 / 331302

1



D**E****F****G****H****I****J**

2

