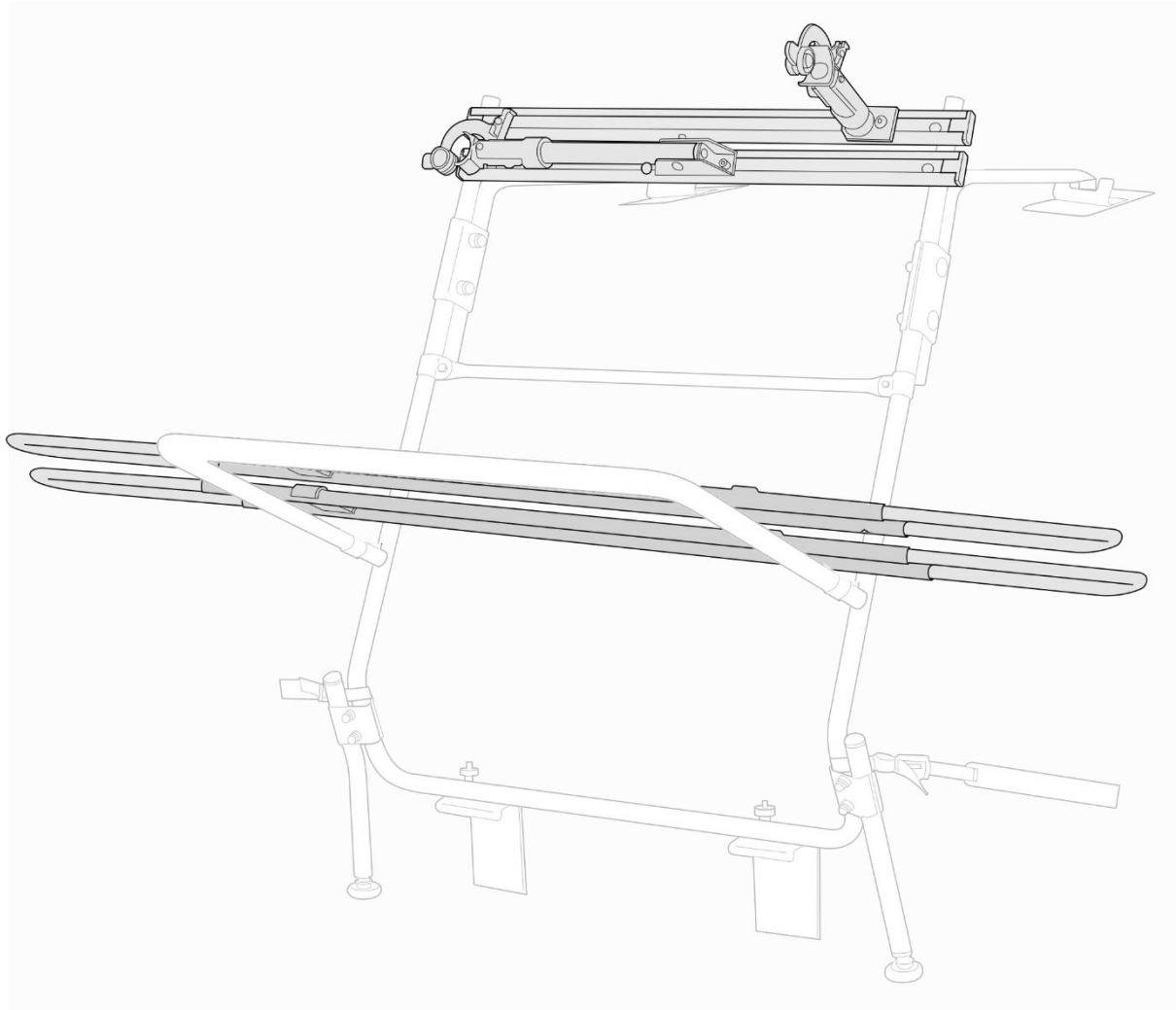


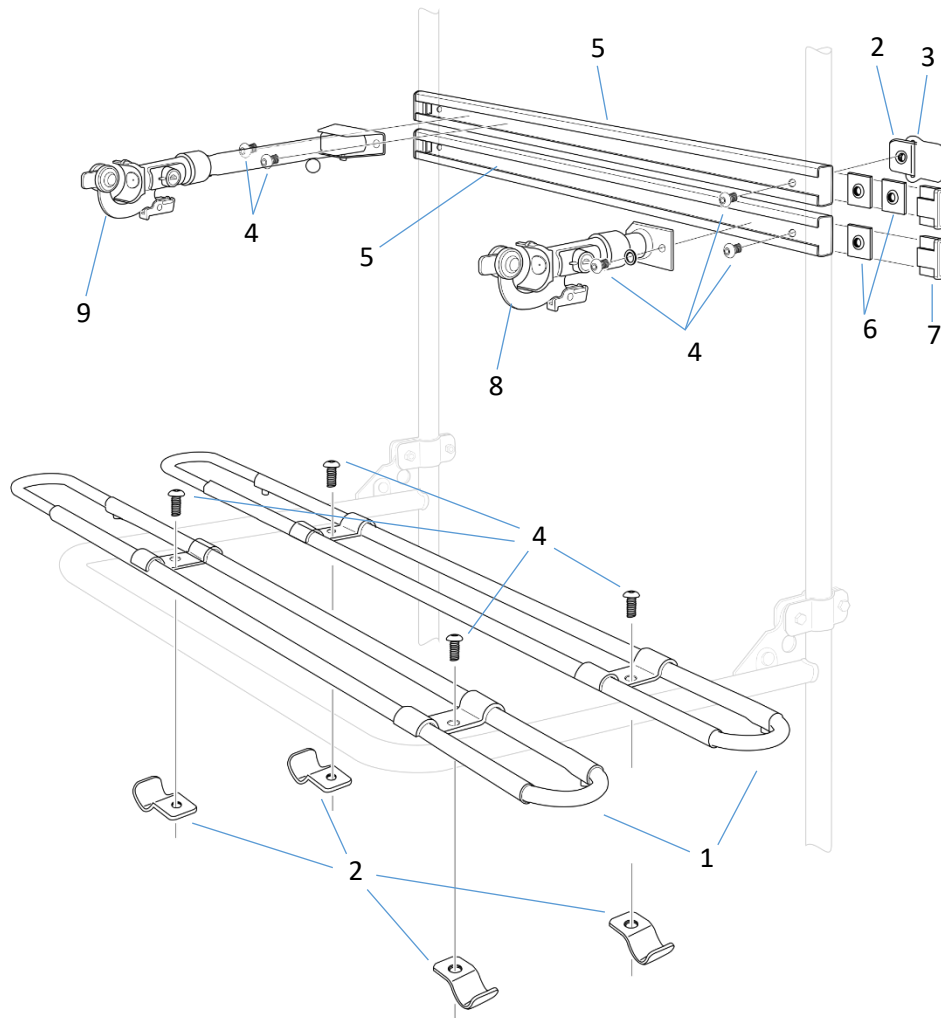
Fahrradhaltesystem First Class



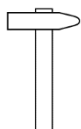
PAULCHEN
System

Montageanleitung

Art.-Nr.: 3020



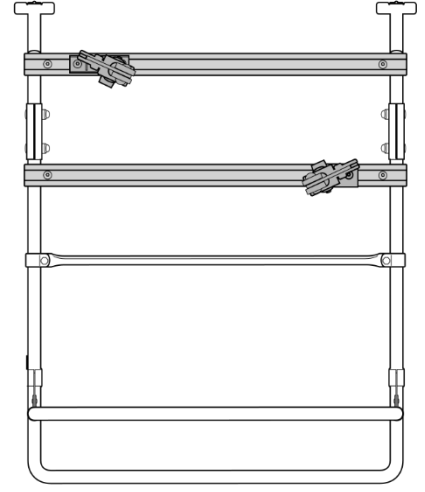
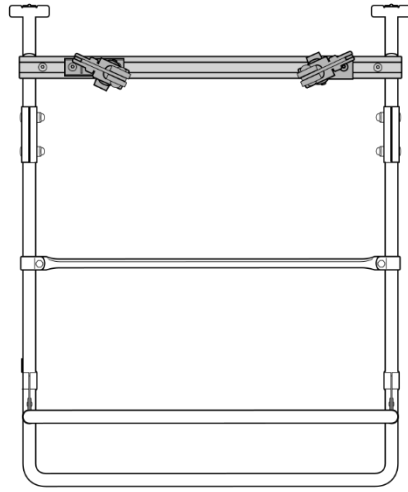
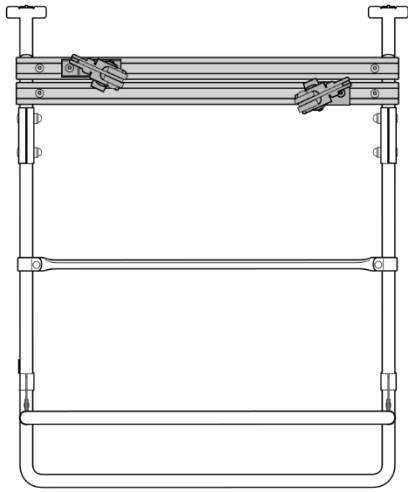
Nr.	Bezeichnung	Menge
1	Teleskopschiene 5cm	2
2	Gewindeschelle	8
3	Gewindeschellen Gummi	4
4	Sechsrundschraube M8 x 12mm	11
5	C-Schiene 67,5cm	2
6	Flachmutter	3
7	Endkappe für C-Schiene	4
8	Profihalter I	1
9	Profihalter II	1
10	Schlüssel für Profihalter	4
11	Sechsrundschlüssel TR40	1
18	Innensechskantschlüssel 3 mm	1
Teleskopschienen-Adapter		
12	Teleskopschienen-Adapterschelle	4
13	Radaufnahme	2
14	Schlossschraube M6 x 20mm	2
15	Sicherheitsmutter M6	2
16	Schutzkappe M6	2
17	Gurt 45 cm	4



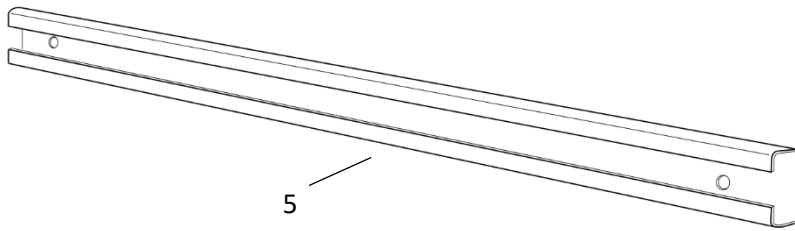
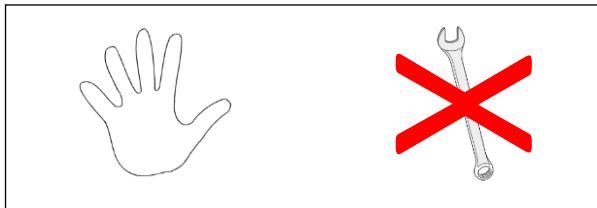
DE	Benötigt wird ein Sechsrundschlüssel TR40 und ein Hammer
EN	Required a 6lobe TR40 key and a hammer

Hinweise

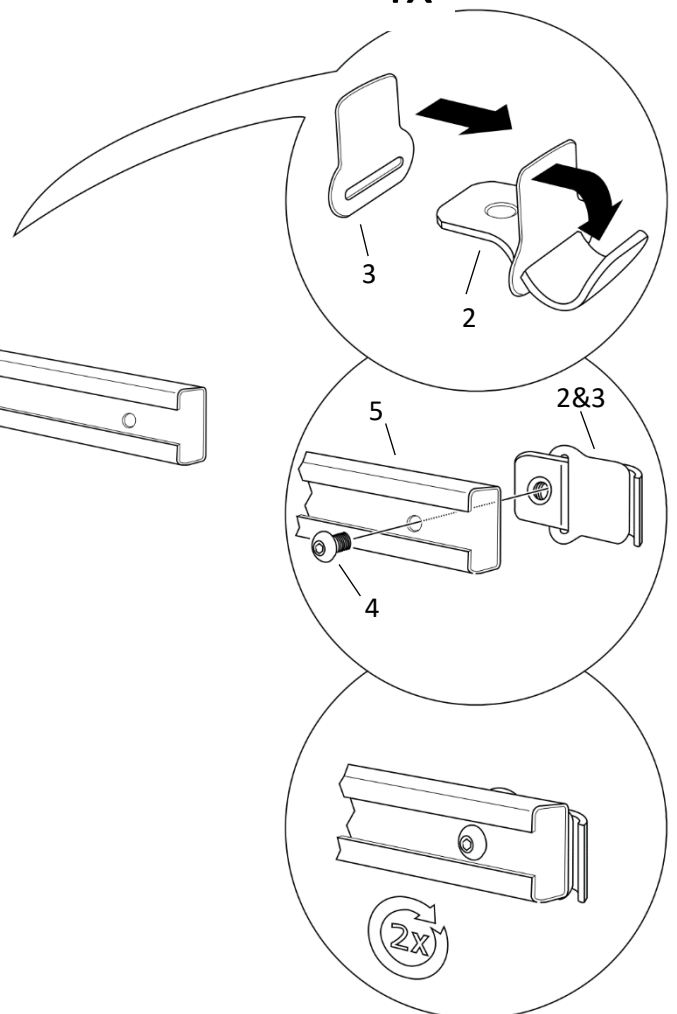
Attention



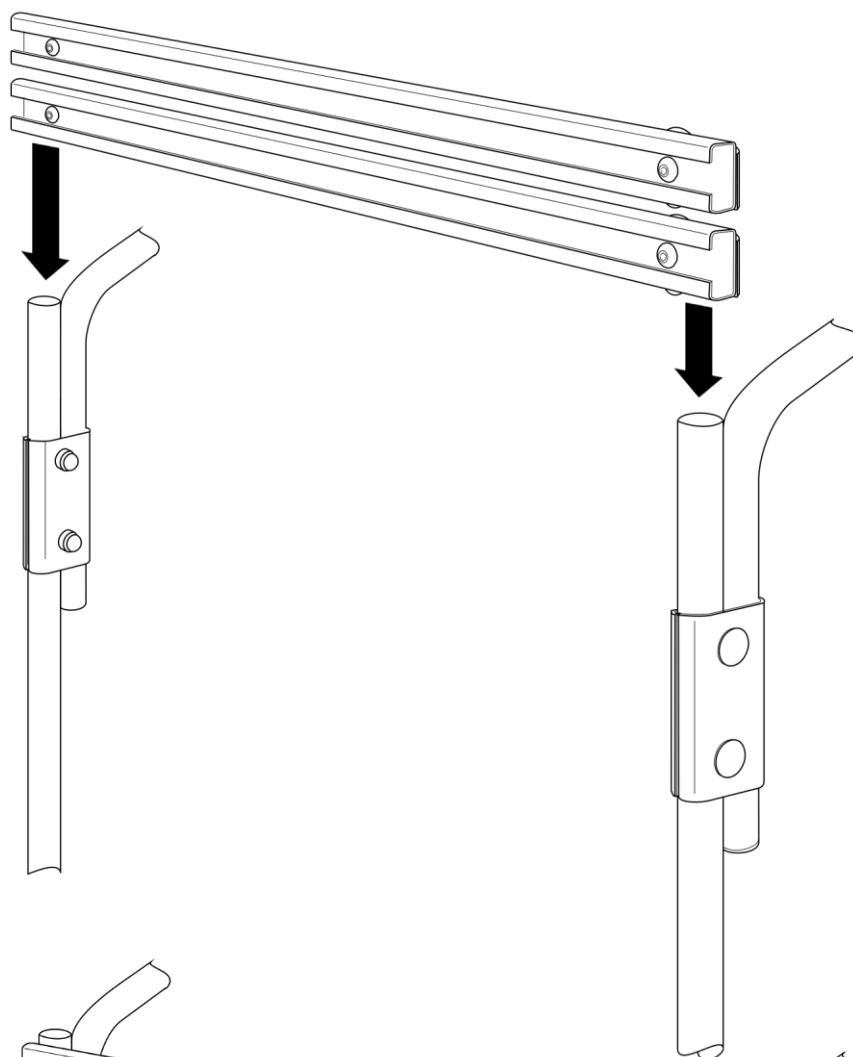
1



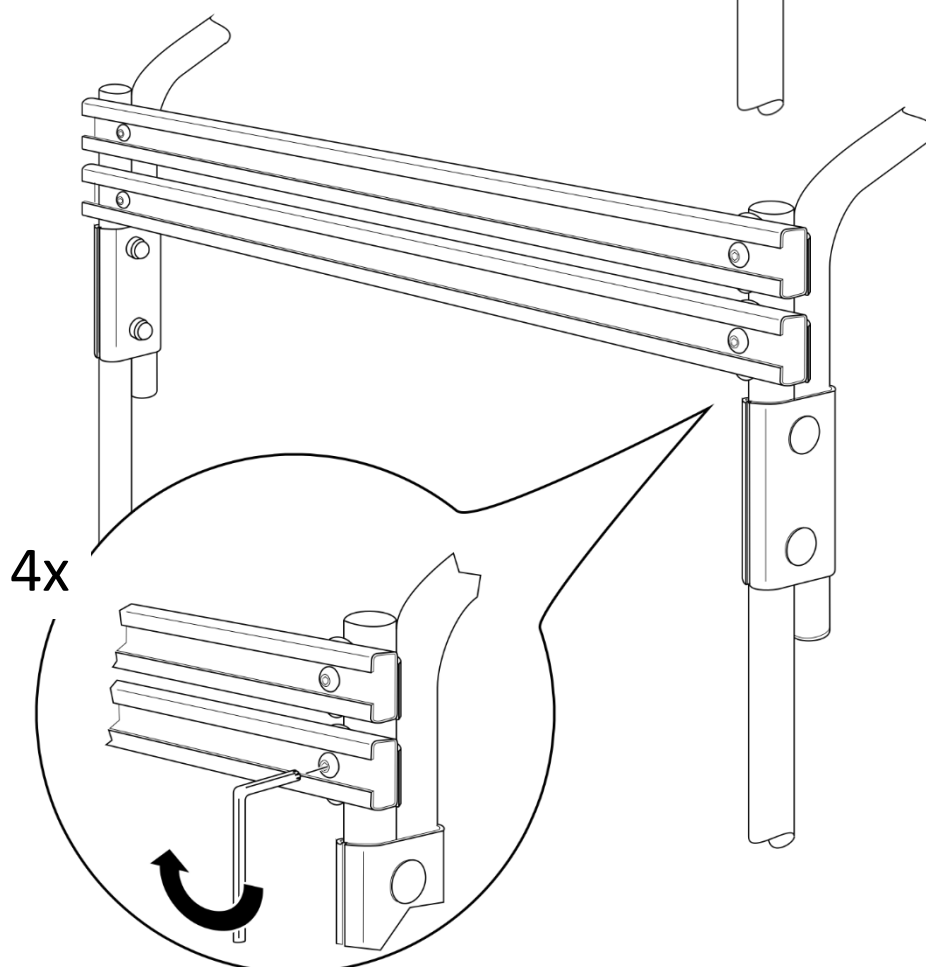
4x



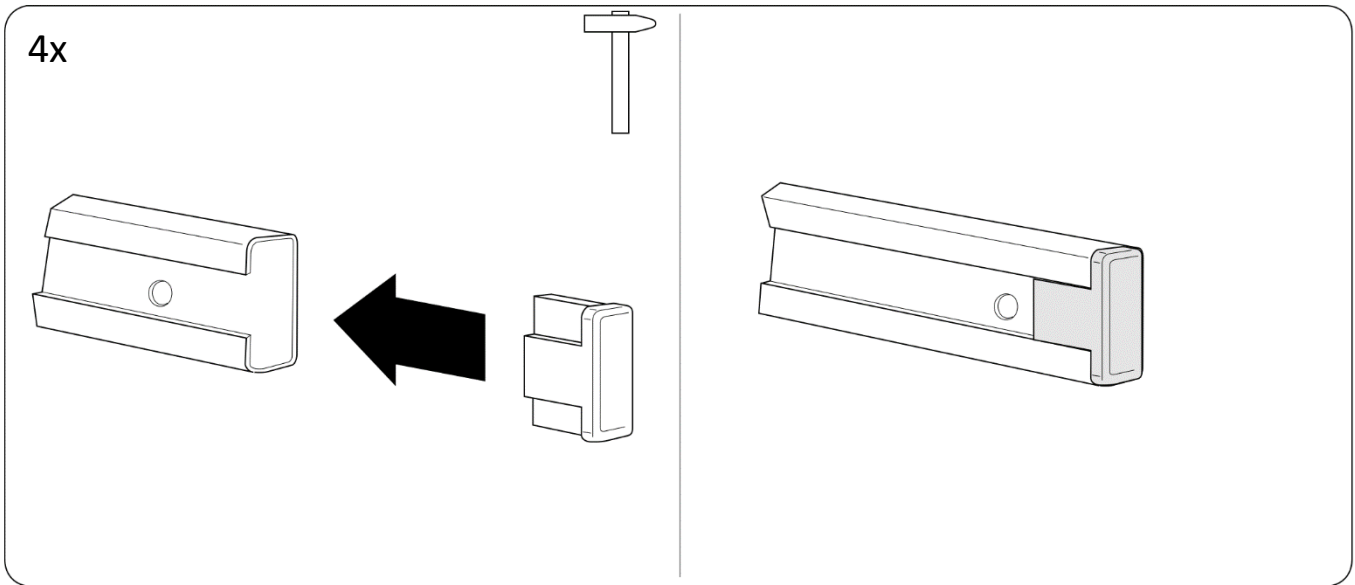
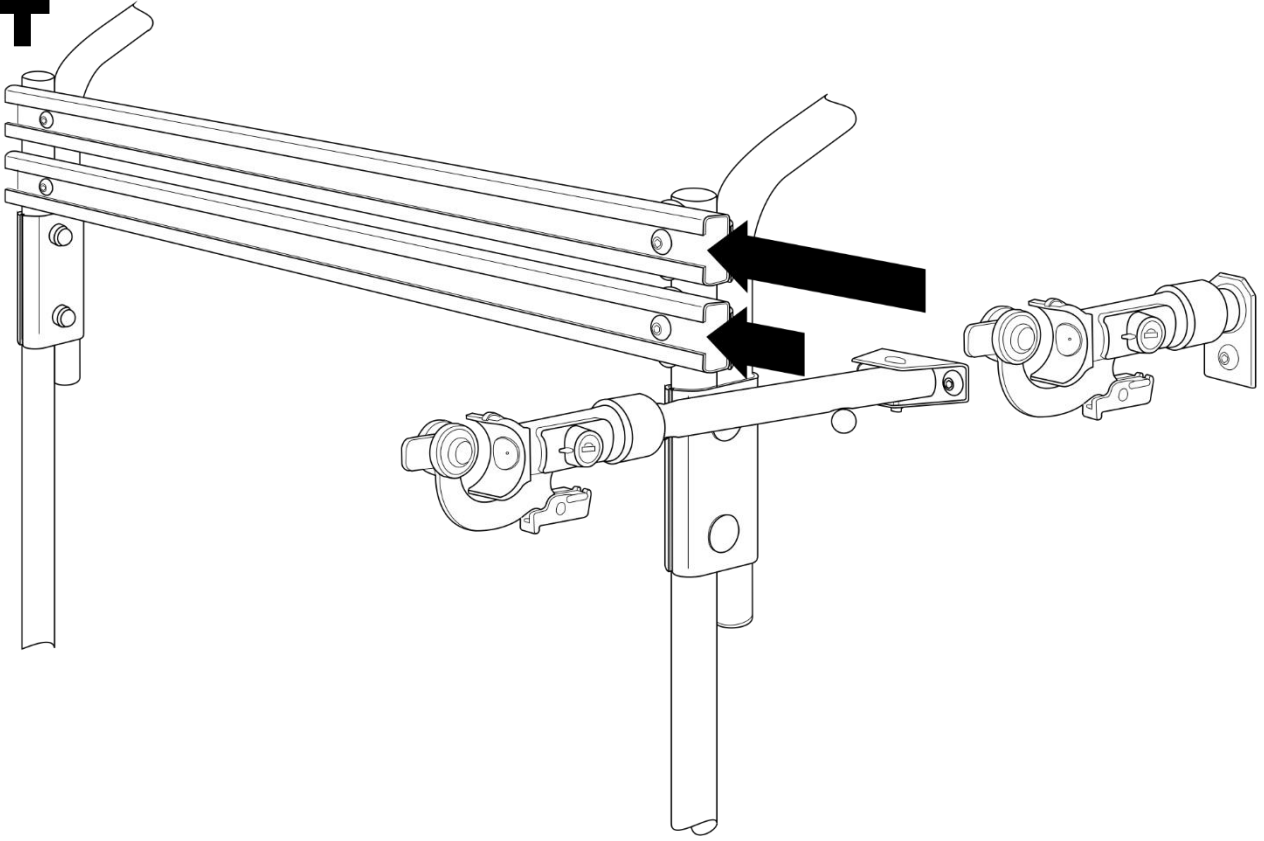
2



3

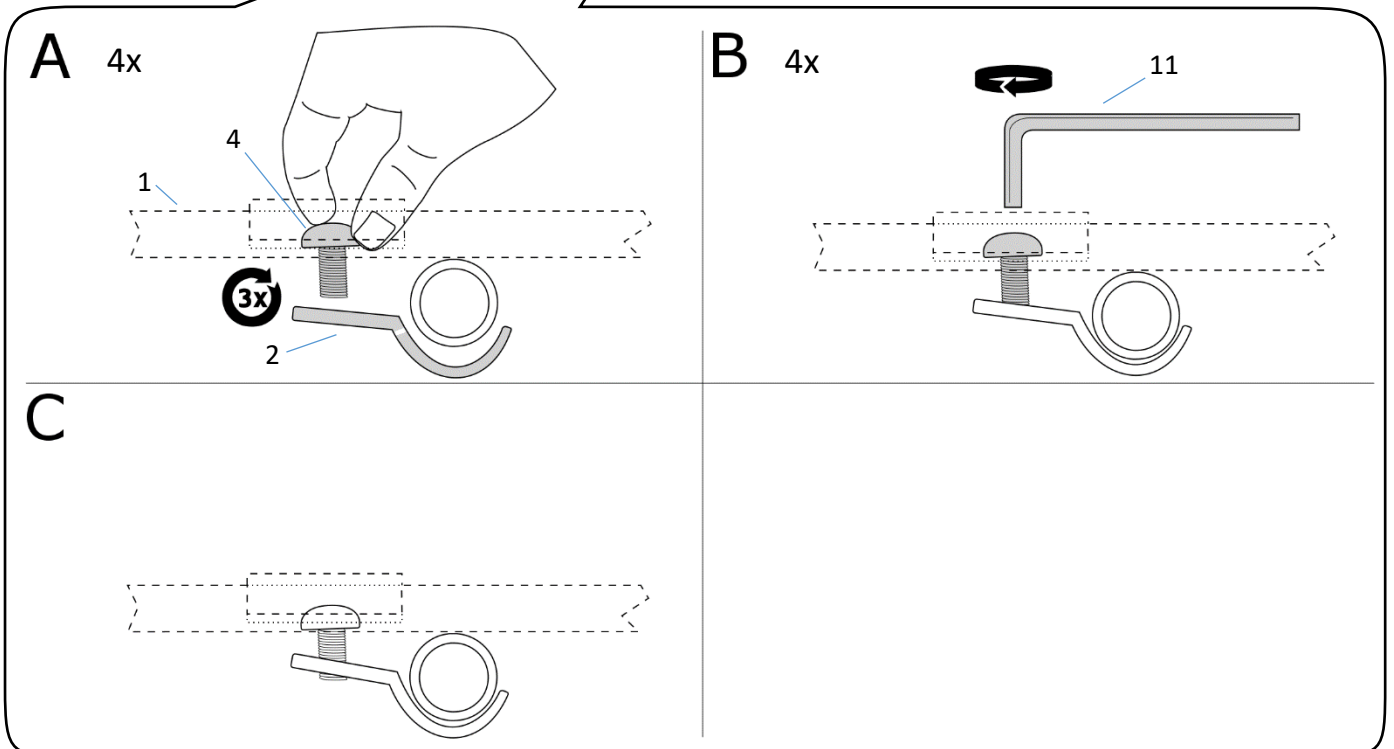
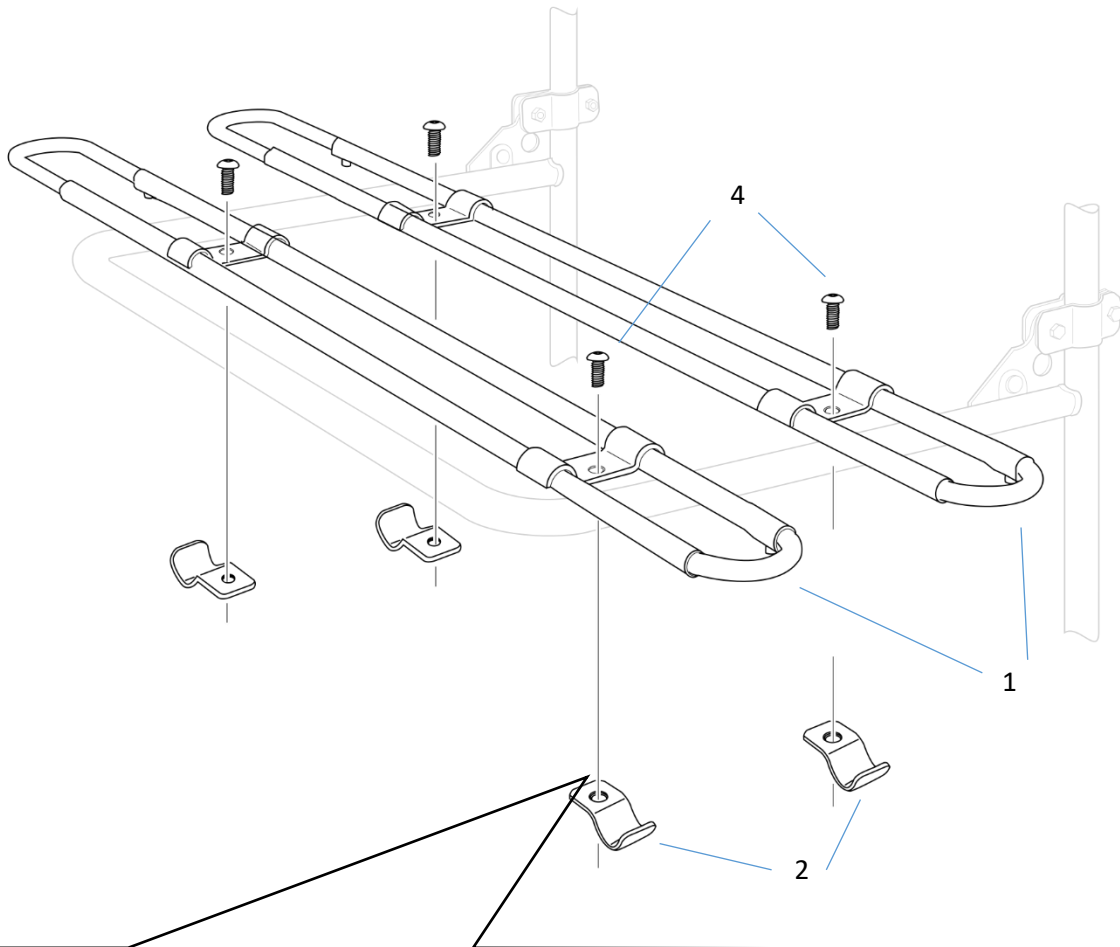


4

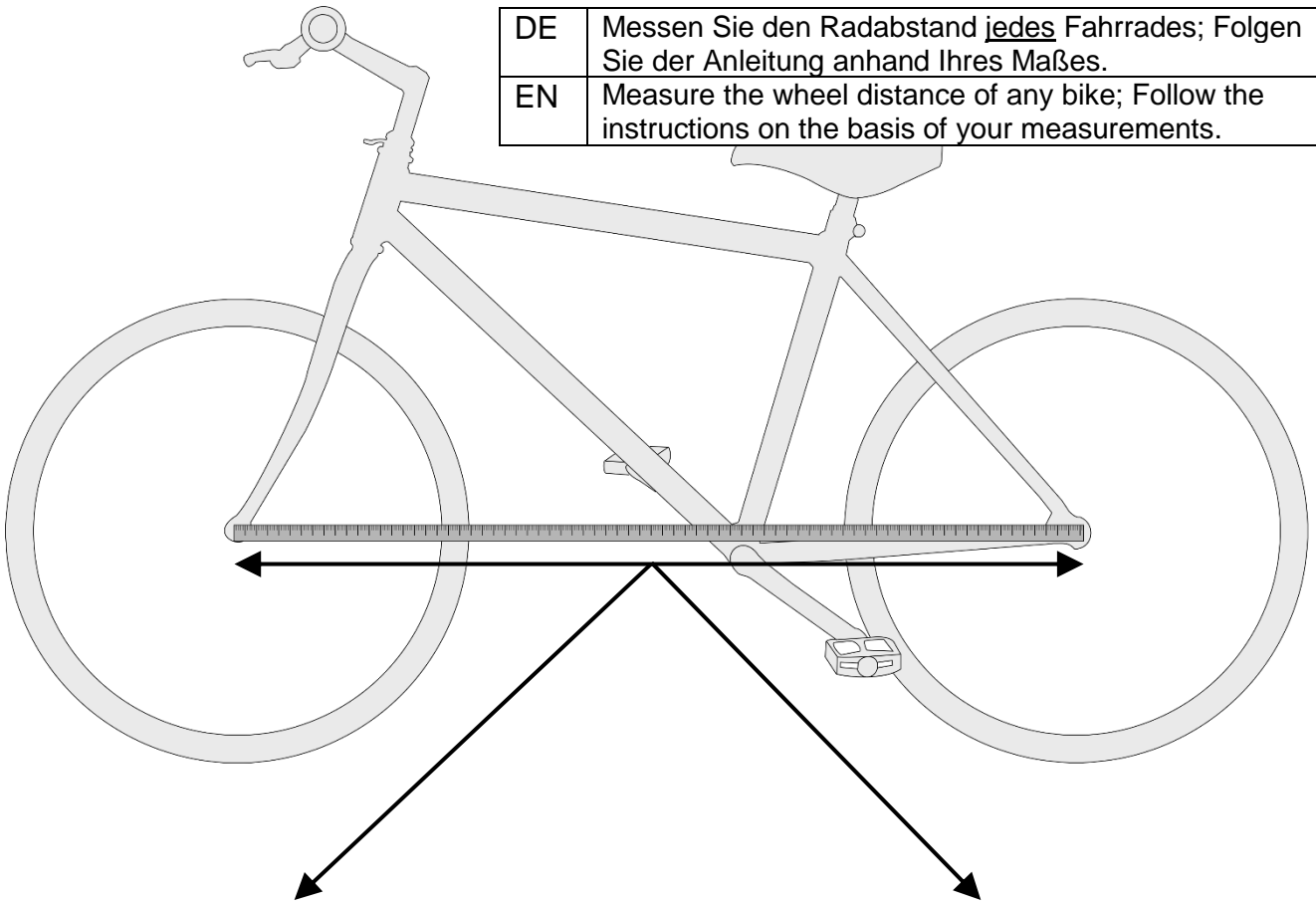


5

DE	Beachten Sie, dass bei der Montage des Lastenrahmens und Fahrradschienen die Rückleuchten des Fahrzeugs frei bleiben!
EN	Please note that when the load frame and bicycle rails are installed, the taillights of the vehicle remain free!

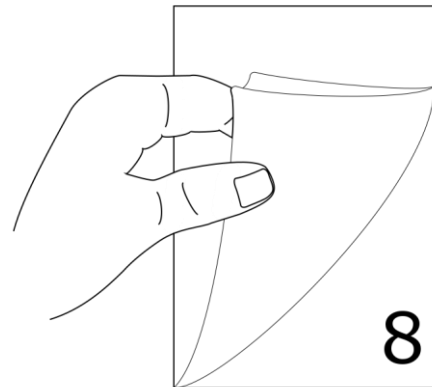
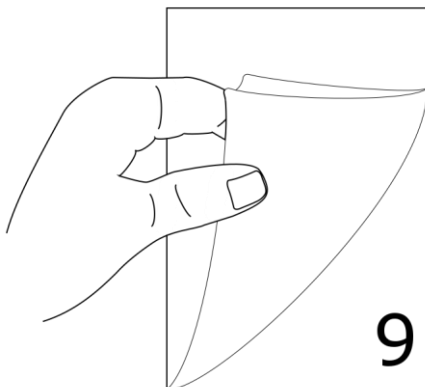
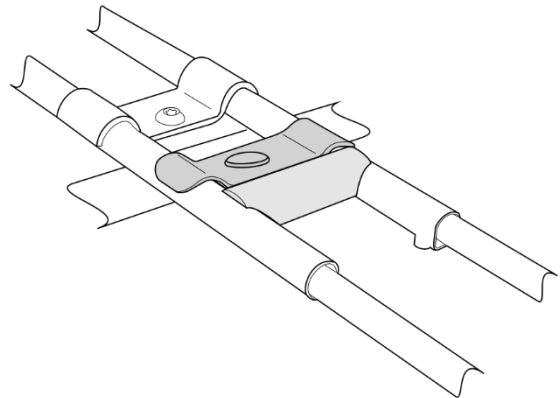
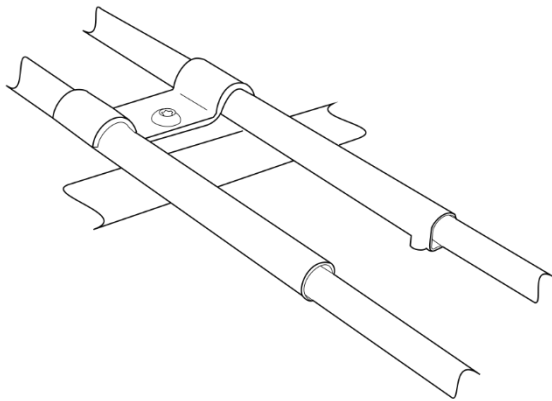


DE	Messen Sie den Radabstand <u>jedes</u> Fahrrades; Folgen Sie der Anleitung anhand Ihres Maßes.
EN	Measure the wheel distance of any bike; Follow the instructions on the basis of your measurements.



bis 117 cm
up to 117 cm

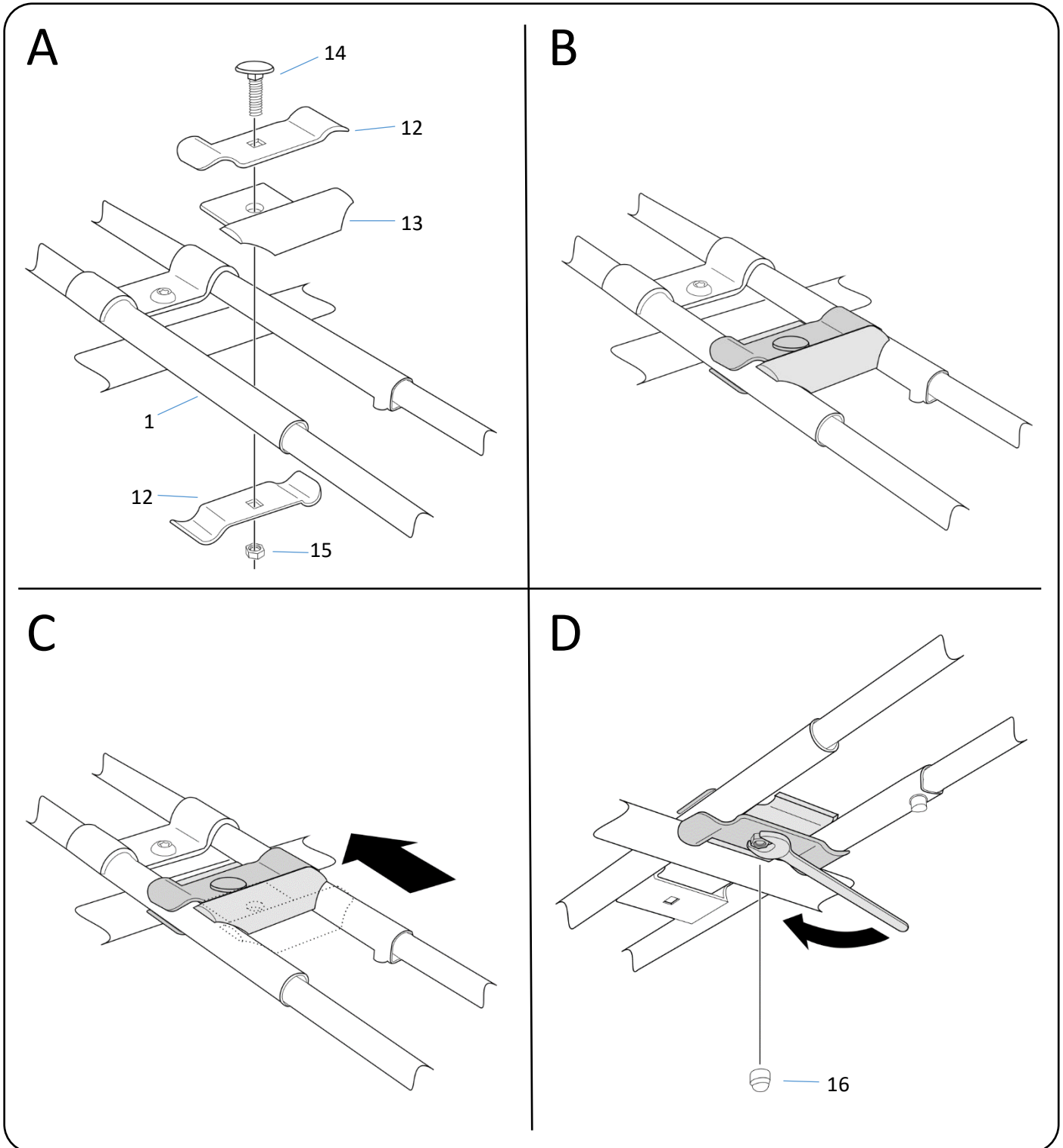
ab 118 cm
from 118 cm



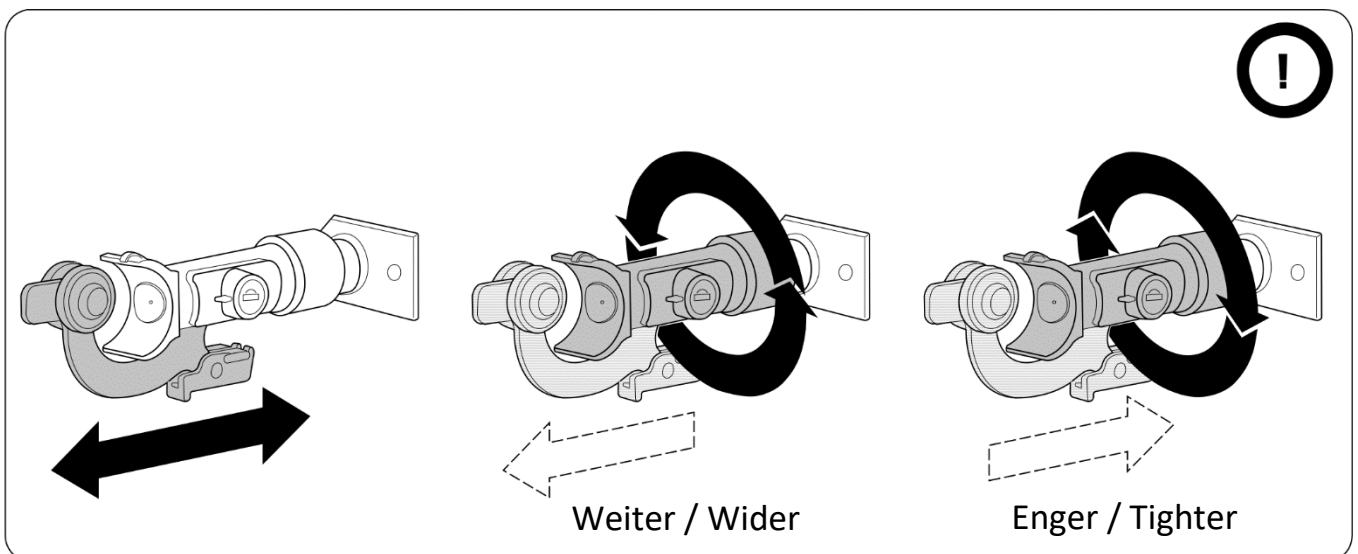
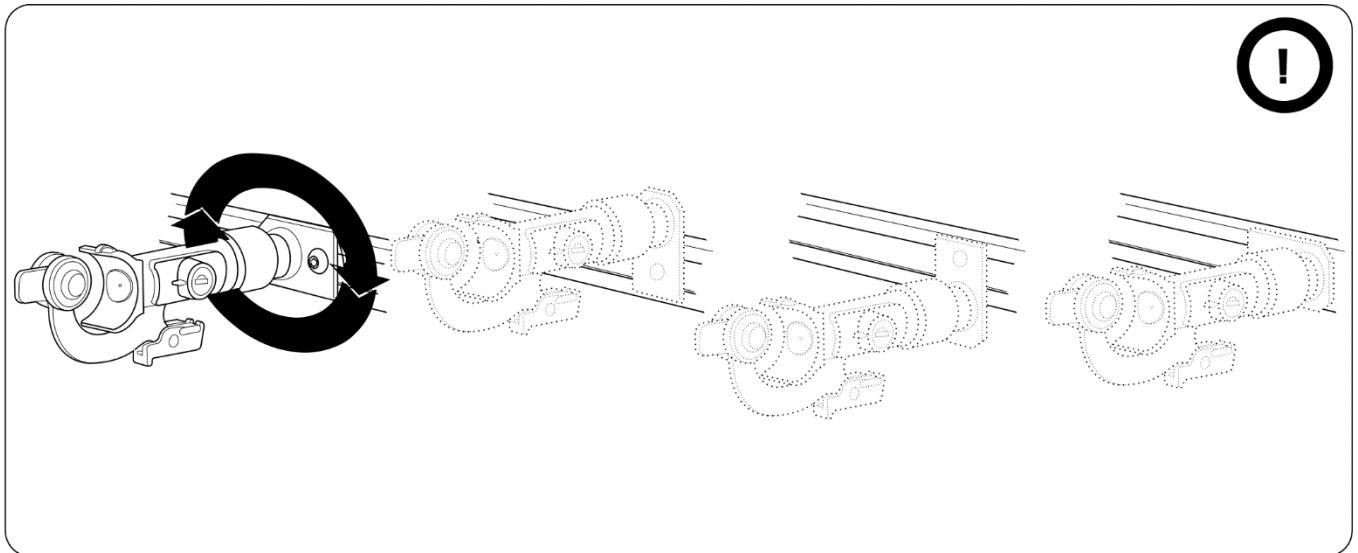
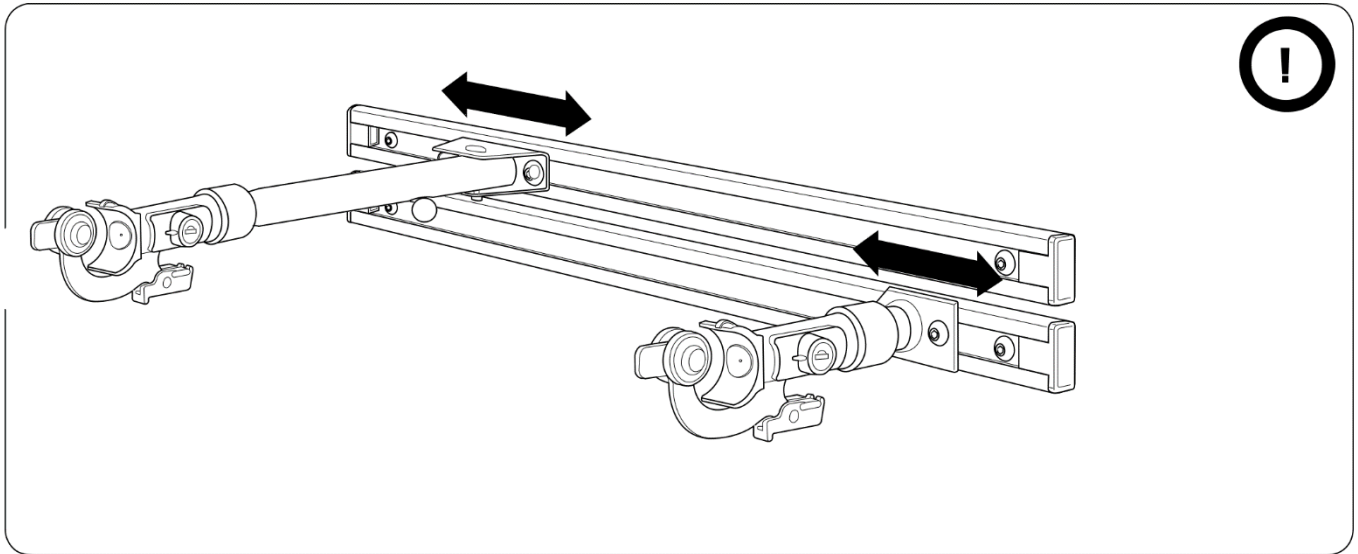
Teleskopschienenadapter

Telescopic rail adapter

DE	Es wird lediglich ein Adapter pro Schiene benötigt.
EN	It only requires one adapter per rail.

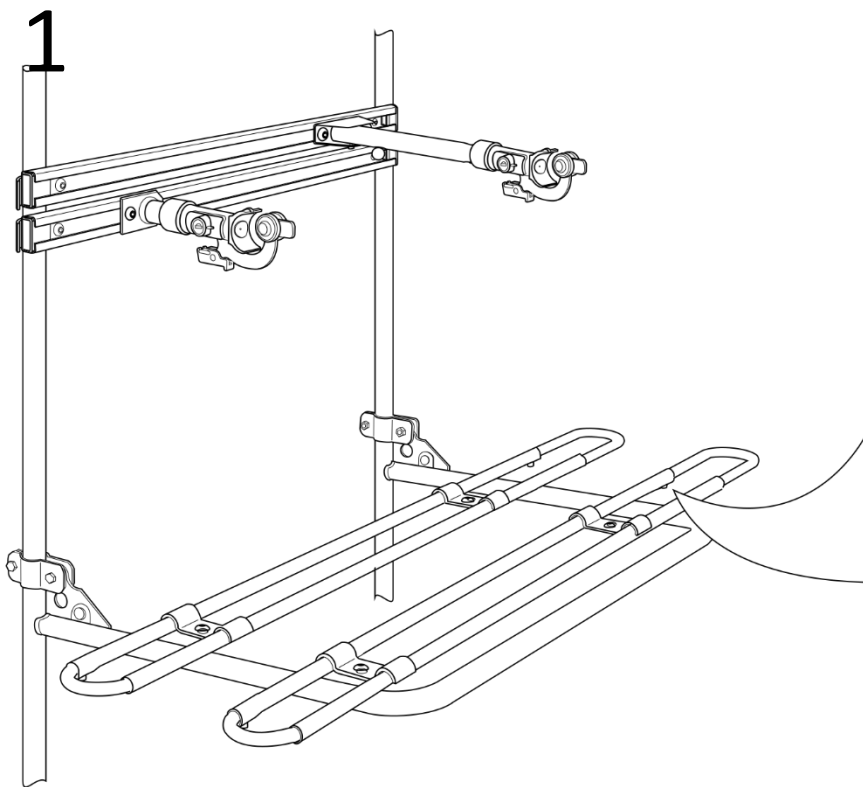


Hinweise für die Bedienung für Profihalter I und II

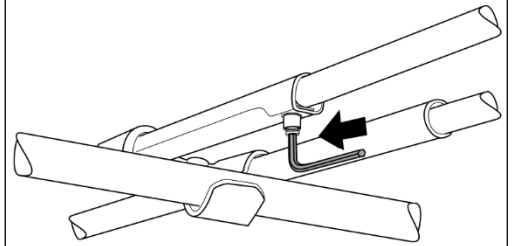


Bedienungsanleitung für das erste Fahrrad

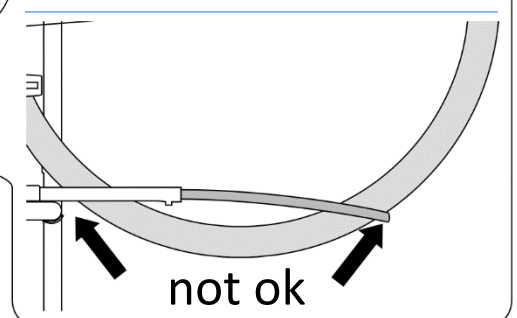
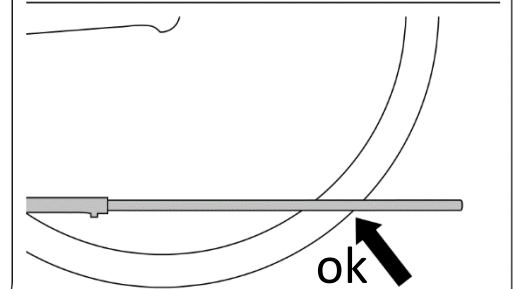
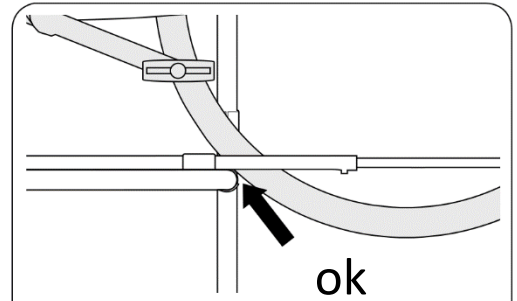
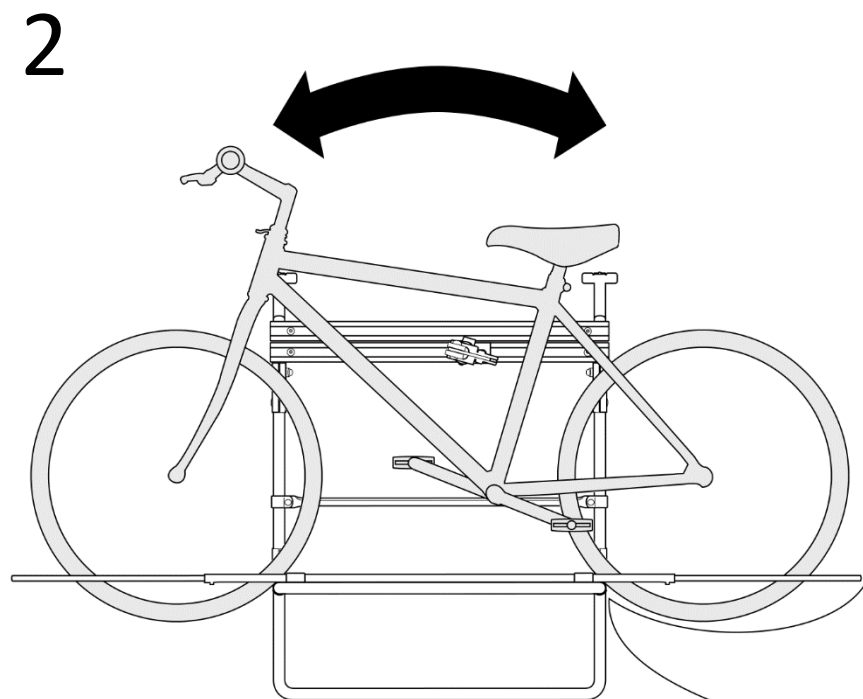
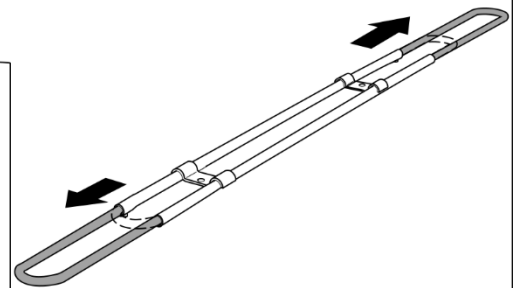
Operating instructions for the 1st Bicycle



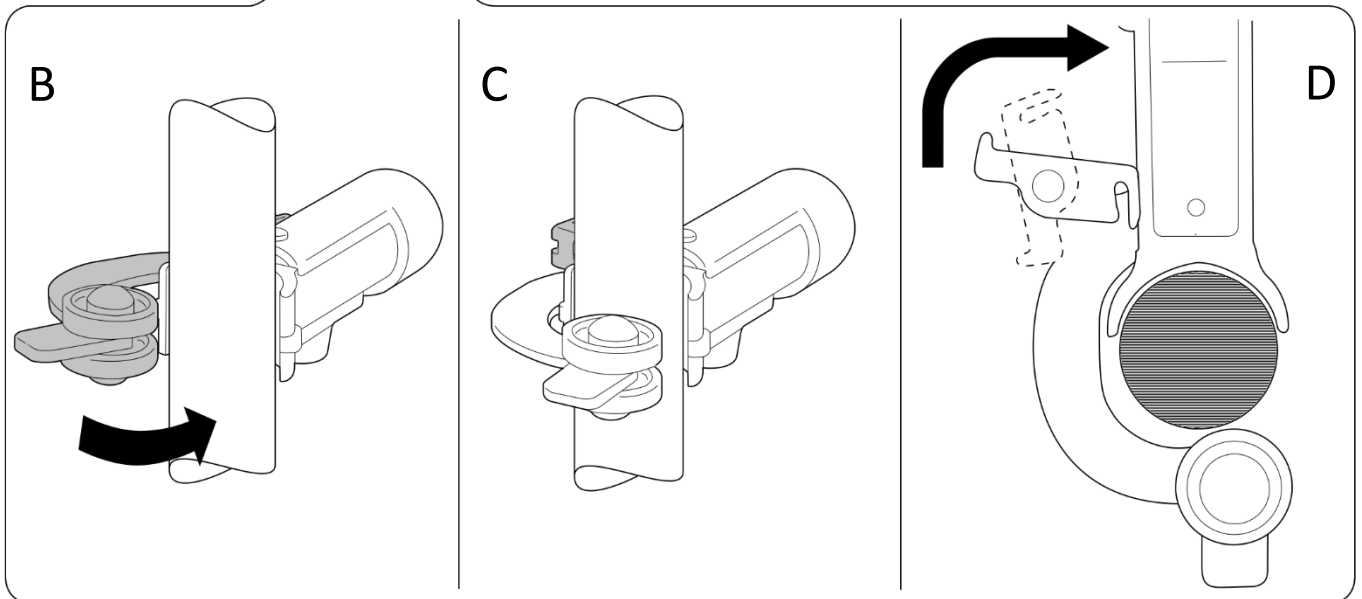
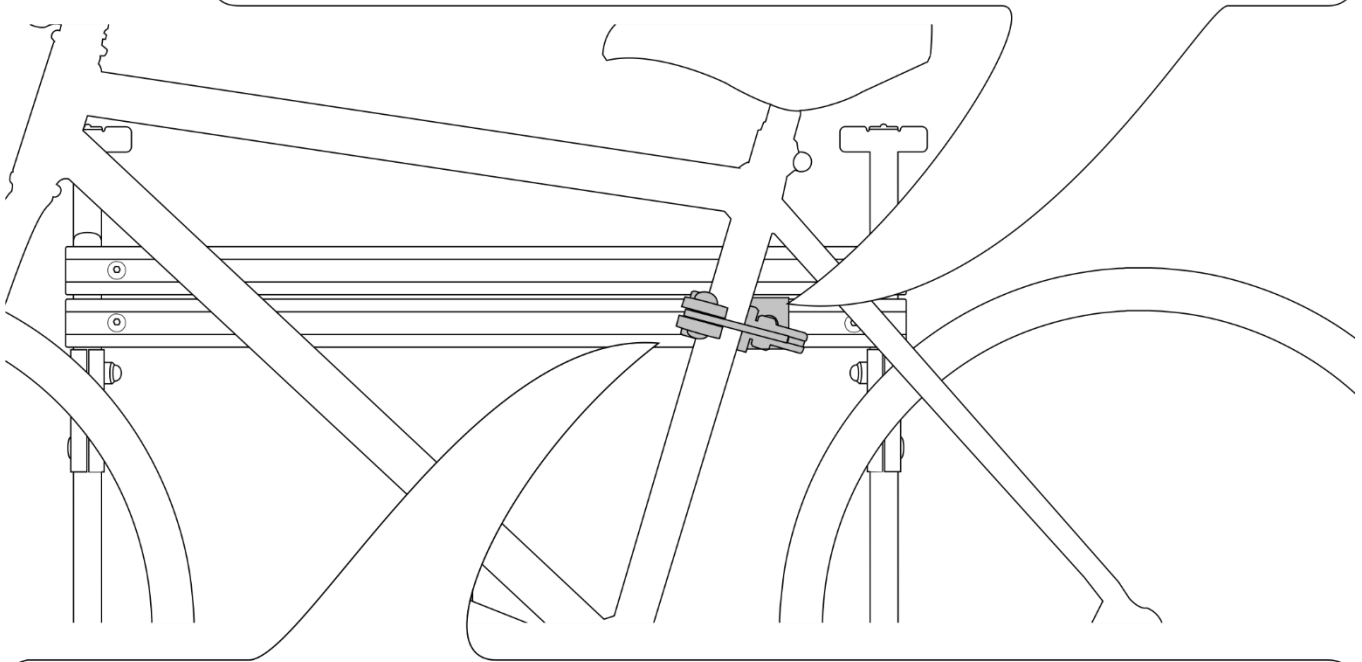
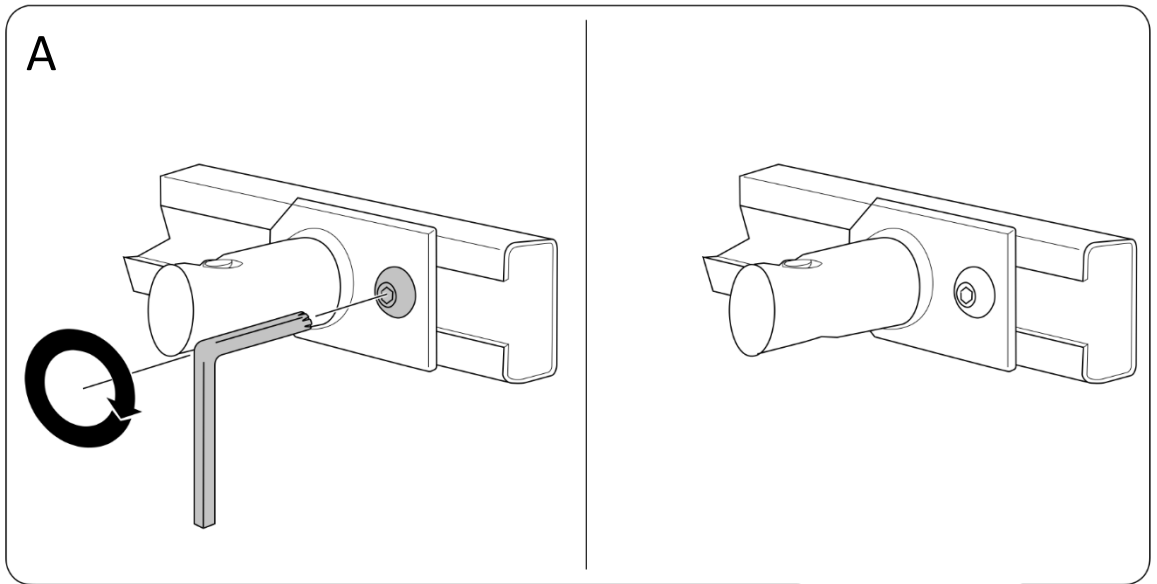
A 2x



B 2x

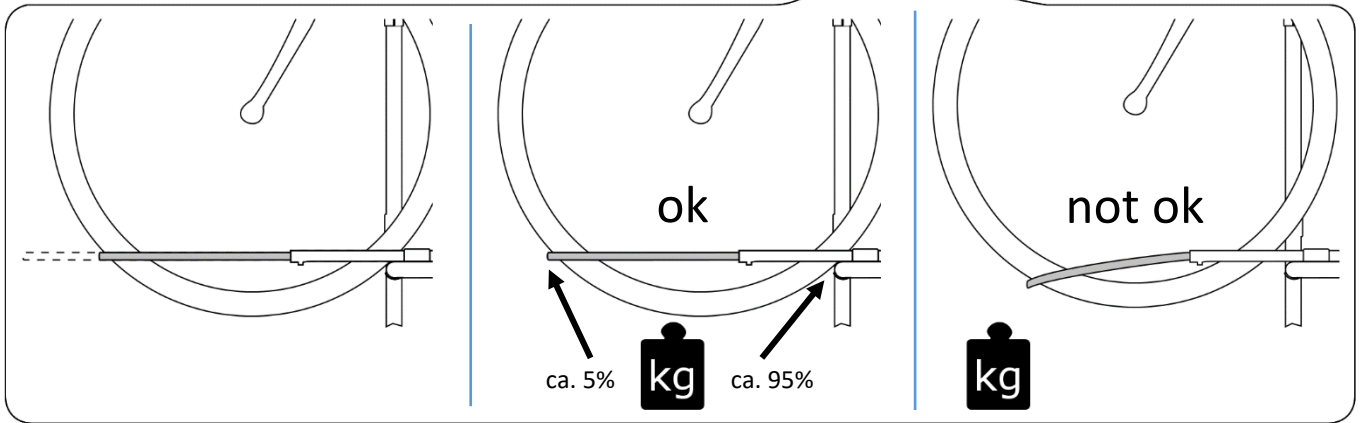
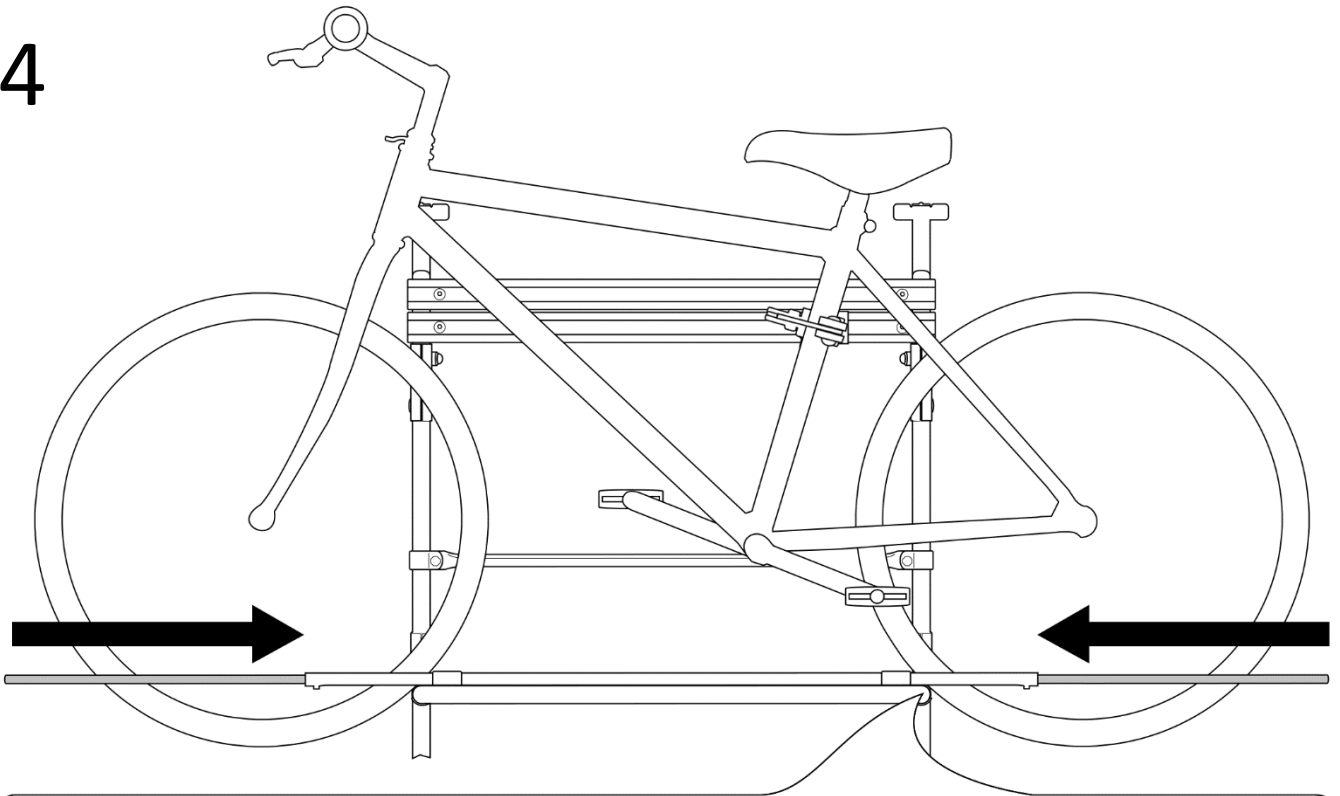


3

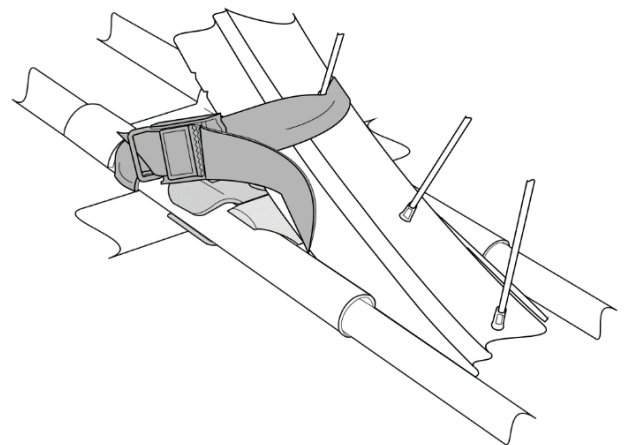


DE	Der Fahrradhalter muss stramm eingestellt werden! Der Fahrradrahmen darf sich nicht im Fahrradhalter bewegen!
EN	Adjust the holder so that the bicycle frame has no clearance in the holder!

4

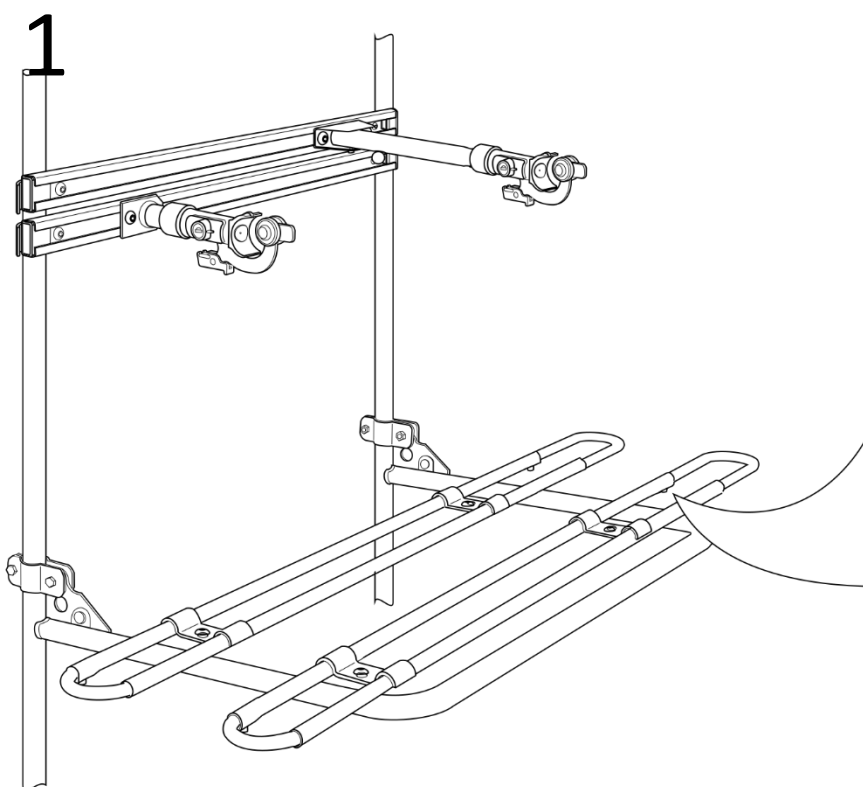


DE	Wir empfehlen die E-Bikes mit den beigefügten Gurten an der Fahrradschiene zu sichern. Siehe Abb.
EN	We recommend to secure e-bikes to the bike rail with the included straps. See Fig.

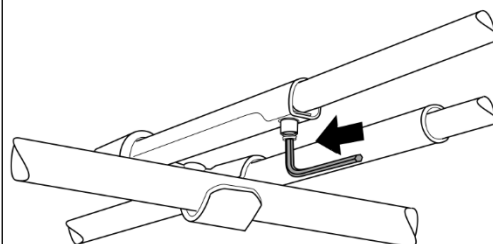


Bedienungsanleitung für das zweite Fahrrad

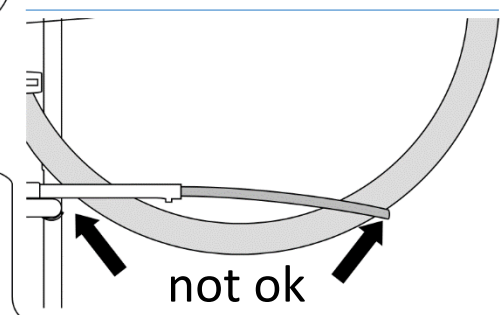
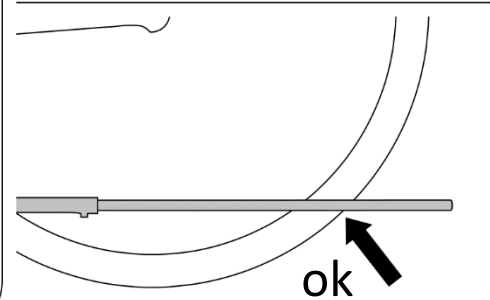
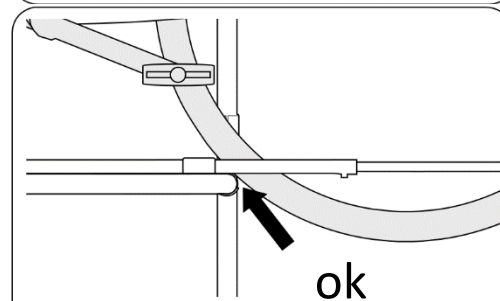
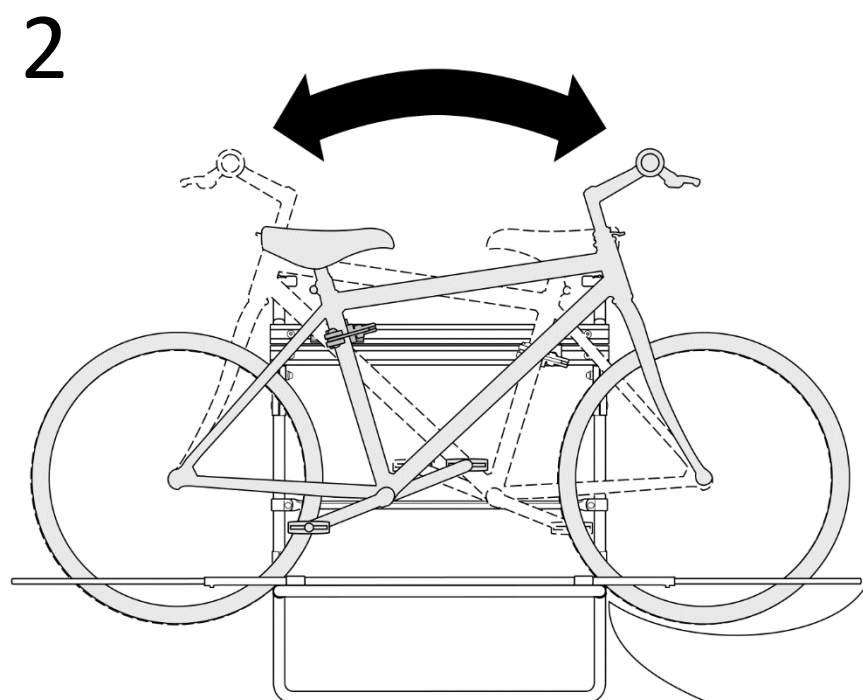
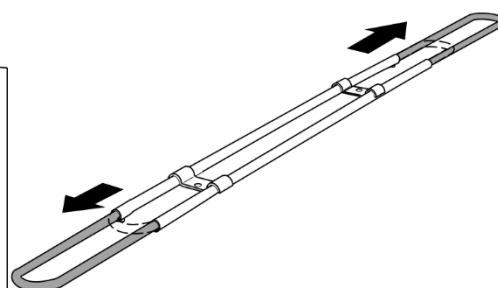
Operating instructions for the 2nd Bicycle



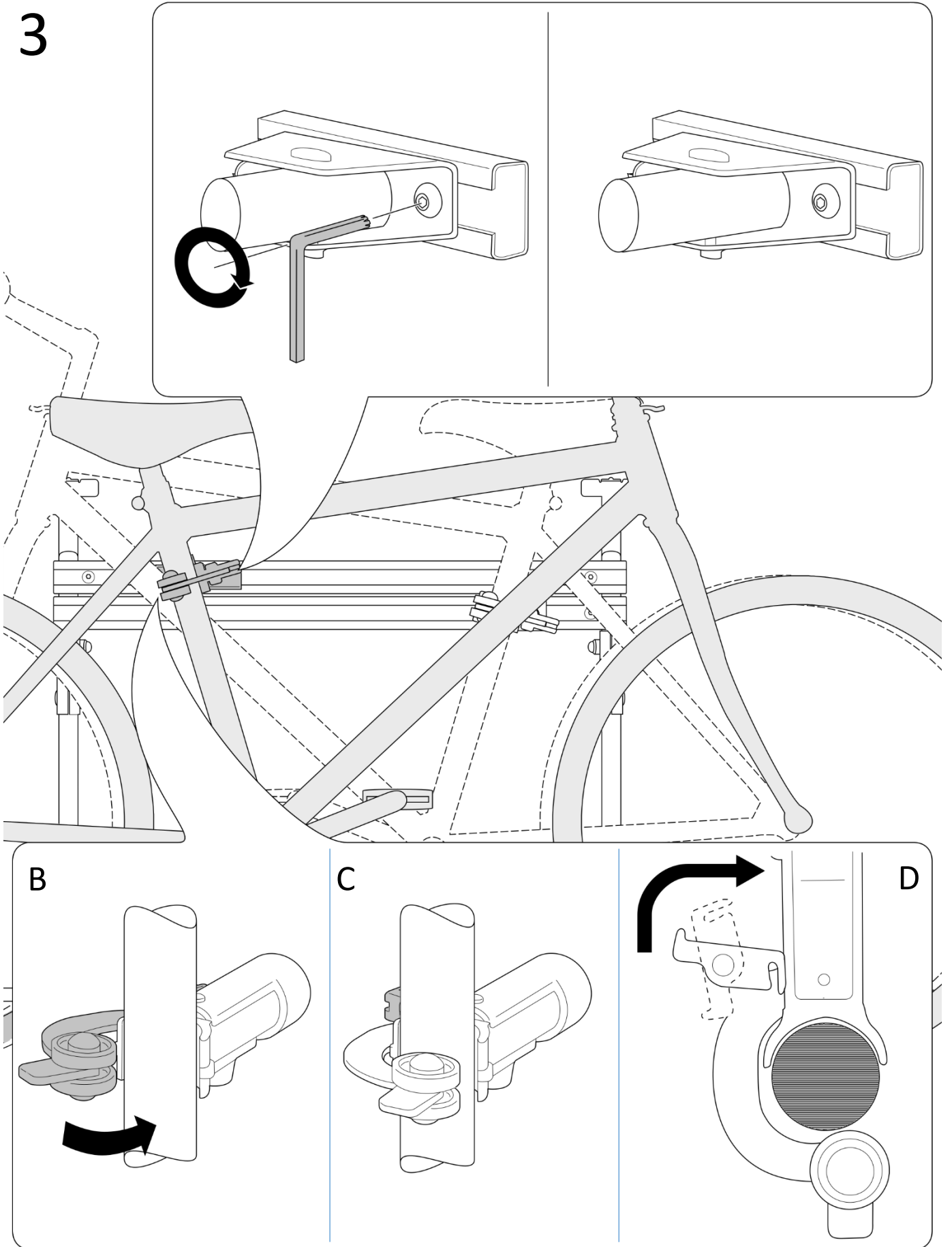
A 2x



B 2x

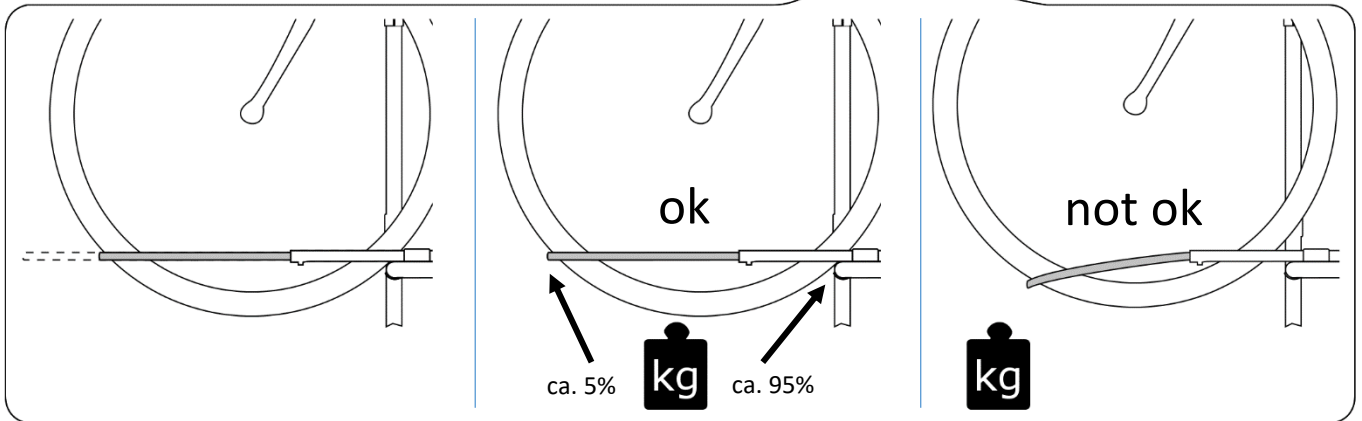
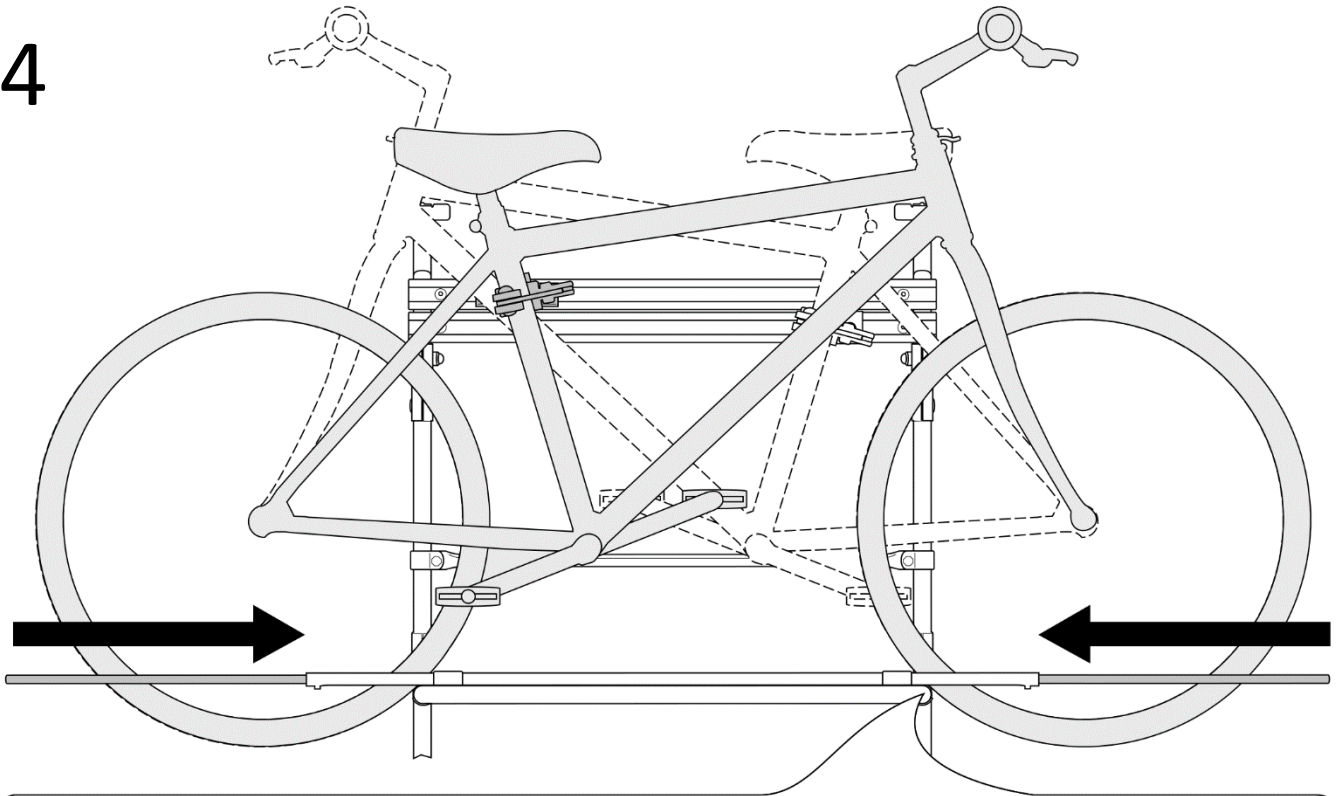


3



DE	Stellen Sie den Fahrradhalter so ein, dass der Fahrradrahmen kein Spiel hat!
EN	Adjust the holder so that the bicycle frame has no clearance in the holder!

4



DE	Wir empfehlen die E-Bikes mit den beigefügten Gurten an der Fahrradschiene zu sichern. Siehe Abb.
EN	We recommend to secure e-bikes to the bike rail with the included straps. See Fig.

