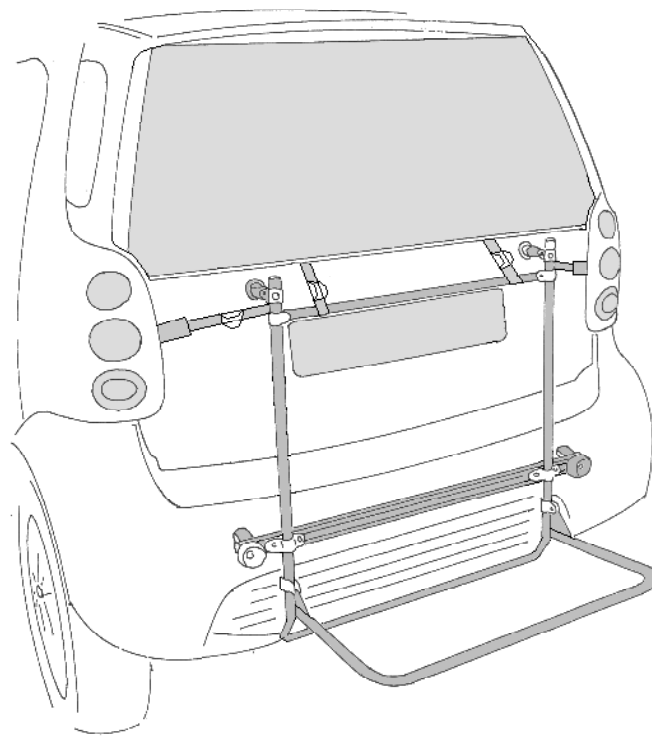


# Montageanleitung

Heckträger Smart Coupé/Cabrio  
Bj.: 1/07-

Art. Nr. 816102 (Coupé)  
Art.Nr. 816112 (Cabrio)  
Zuladung bis 40 kg



**PAULCHEN**<sup>®</sup>  
*System*

# Montage des Grundträgers

Abb. 1.

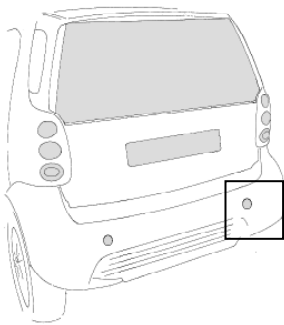
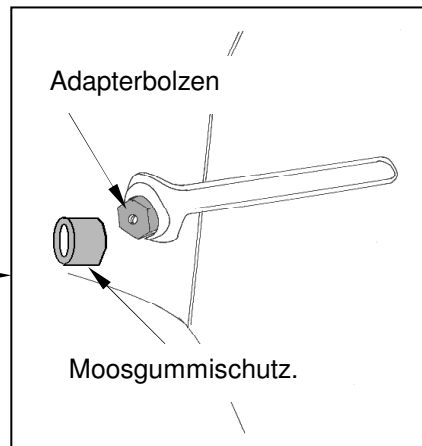
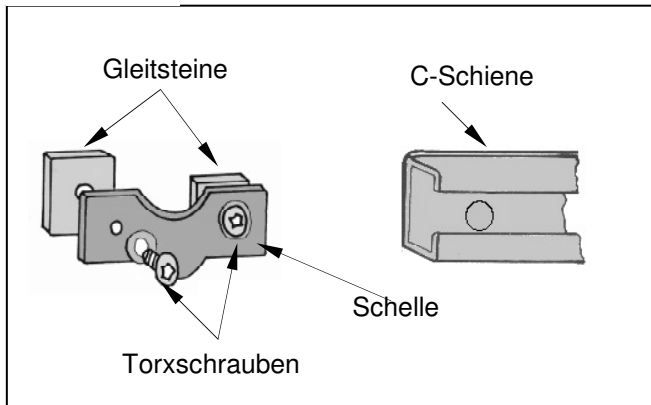


Abb. 2.



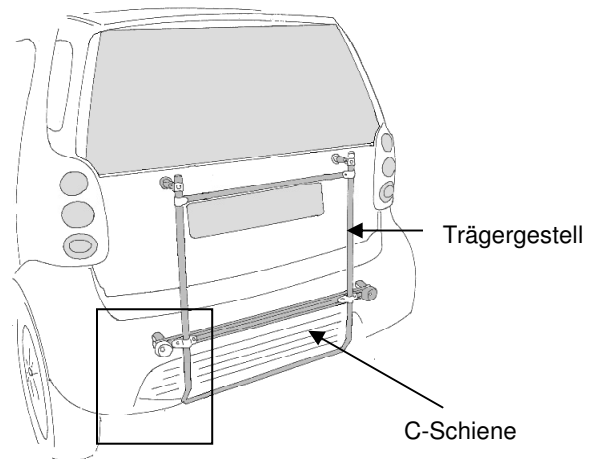
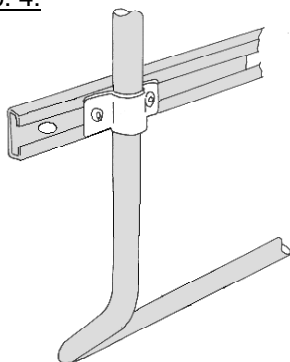
1. Entfernen Sie die Schutzkappen im Stoßfänger und schrauben Sie die Adapterbolzen mit Hilfe des mitgelieferten Schlüssels fest in die Gewindebohrungen. Danach wird der Moosgummschutz über die Bolzen gesteckt. (Siehe Abb. 1. u. 2.)

Abb. 3.



2. Legen Sie die Schellen über die Trägerrohre und verbinden Sie sie mit Torxschrauben und Gleitsteinen. Anschließend schieben Sie die C-Schiene seitlich über die Gleitsteine. (Siehe Abb.3.u.4.) Ziehen Sie die Schrauben vorerst nur so fest an, daß sich die C-Schiene auf den Rohren noch verschieben läßt.

Abb. 4.

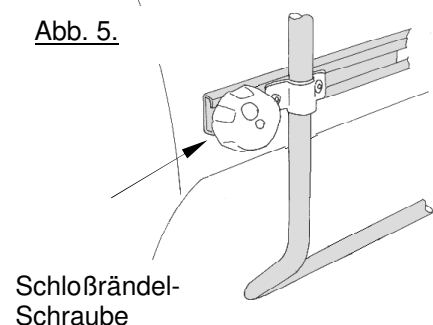


3. Setzen Sie den Heckträger mit den Bohrungen der C-Schiene auf die Gewinde der Adapterbolzen. (Siehe Abb. 5.)

Schrauben Sie die C-Schiene mit den Schloßbrändel-Schrauben in aufgeschlossenem Zustand bis zum Anschlag fest an (Wichtiger Hinweis: Die Schlösser werden gegen den Uhrzeigersinn abgeschlossen).

Anschließend richten Sie das Trägergestell in der Höhe so aus, daß sich das untere Querrohr in Höhe Unterkante Stoßfänger befindet. Danach werden die Torxschrauben an den Gewindeschellen fest angezogen.

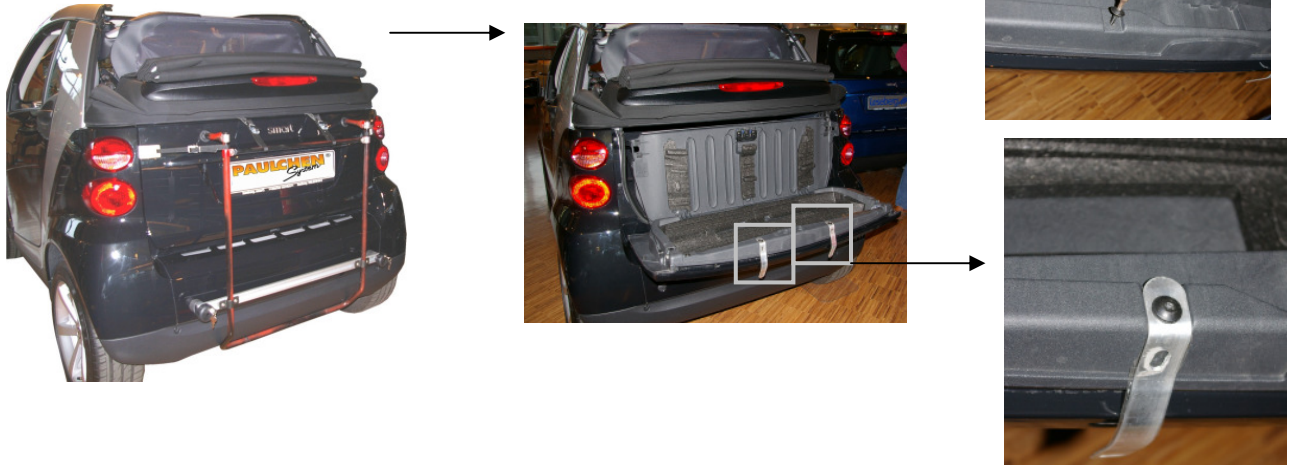
Abb. 5.



# Montage der oberen Befestigungsbleche

Konstruktionsbedingt erfolgt die Befestigung der oberen Elemente bei den Cabrio- und Coupe Versionen des Smart auf unterschiedliche Weise.

## Nur für Smart Cabrio:



Lösen Sie zunächst die Schrauben der Innenverkleidung mit Hilfe des mitgelieferten Torxschlüssels. Schrauben Sie nun die Gurthlater mit den Originalschrauben der Verkleidung fest und schließen Sie die Heckklappe. (siehe Abbildungen)

## Nur für Smart Coupe:

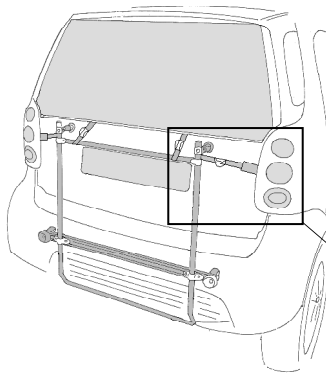


Hängen Sie die beiden **Einhängebleche für Smart Coupe** gemäß Abbildung in die Heckklappe ein und verspannen Sie die Einhänger anschließend fest mit der oberen Haltestrebe des Heckträgers.

Hierzu müssen Sie die Gummidichtung anheben und nach erfolgter Montage der Einhänger wieder über diesen befestigen. (die Dichtung eventuell etwas anfeuchten, damit sie leichter über den Einhänger rutscht)

# Befestigung der seitlichen Einhänger

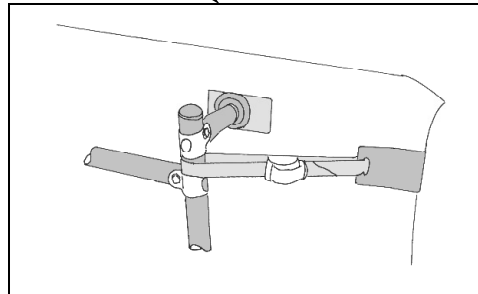
Abb. 6.



4. Kleben Sie die Lackschutzfolien im Bereich der Andruckstützen auf die Heckklappe.

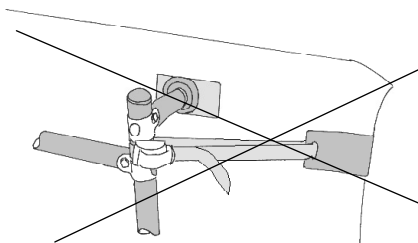
Befestigen Sie nun die Querlastgurte oberhalb der Querstrebe an den Trägerrohren und hängen Sie die Einhängebleche seitlich bei leicht geöffneter (Nur ein Spalt) Heckklappe ein. Abschließend ziehen Sie die Gurthalter gleichmäßig recht fest auf Spannung. Siehe Abb. 6/7

Abb. 7.

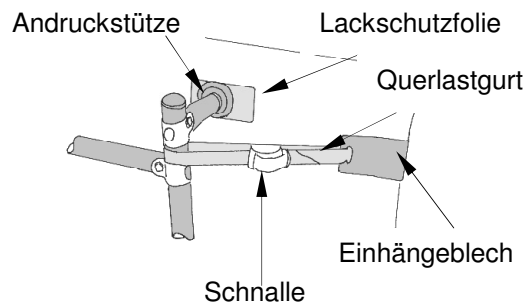


**Achten Sie unbedingt auf die richtige Position der Schnallen!**

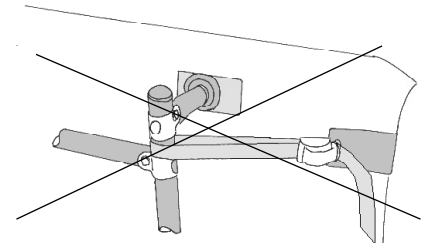
**Falsche Position**



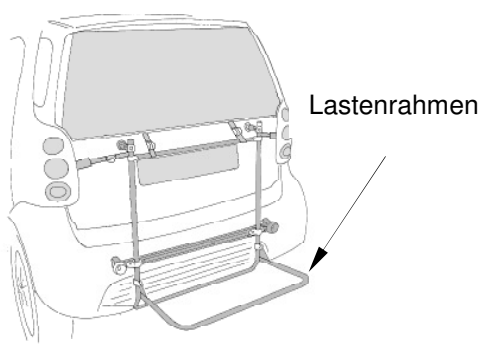
**Richtige Position**



**Falsche Position**



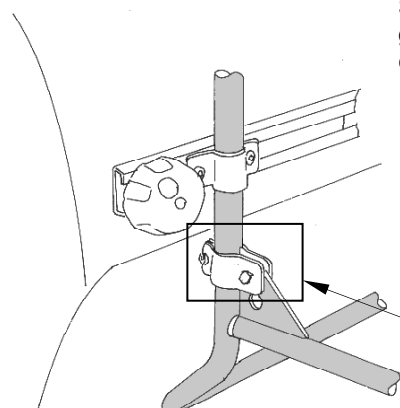
# Befestigung des Lastenrahmens



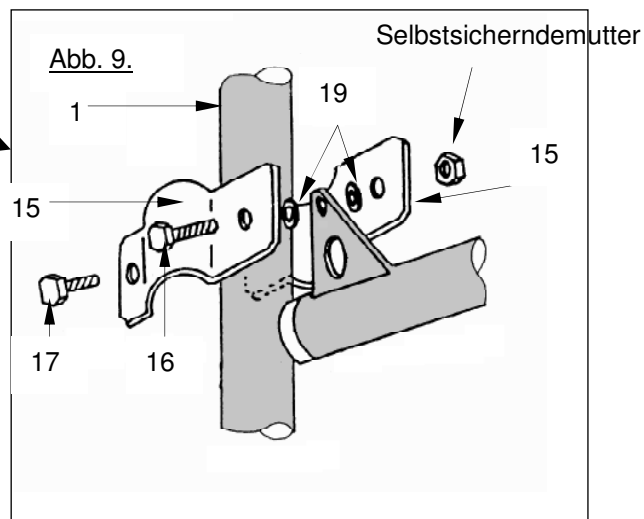
5. Befestigen Sie den Lastenrahmen mit Hilfe der dafür vorgesehenen Schellen (15) am Trägergestell (1). Der Lastenrahmen ist in der Höhe verstellbar. Beachten Sie jedoch, daß die Ladung (z. B. Fahrräder) weder das Kennzeichen noch die Heckbeleuchtung verdecken darf. Siehe Abb. 8. u. 9.

Bei Befestigung des Lastenrahmens müssen zuerst die längeren Schrauben (16) angezogen werden, danach die kürzeren Schrauben (17). Die Kunststoffscheiben (19) müssen unbedingt gem Abb. zwischen den Schellen (15) und dem Lastenrahmen (2) eingesetzt werden.

Abb. 8.



1



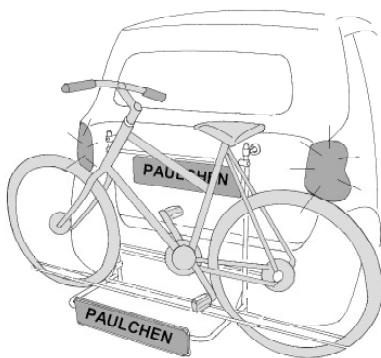
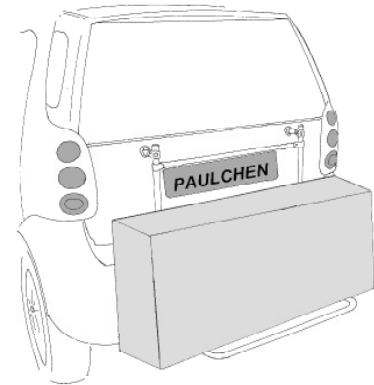
**Bitte beachten Sie nach vollendeter Montage  
auch noch unsere Hinweise auf den  
folgenden Seiten!**

**Wichtige Informationen:** In einigen Fällen kann es notwendig werden eine zusätzliche Beleuchtung oder ein zusätzliches Kennzeichen anzubringen.

Hier die Beispiele:

**Rückleuchten und  
Kennzeichen sind  
sichtbar**

**Sie haben frei Fahrt.**

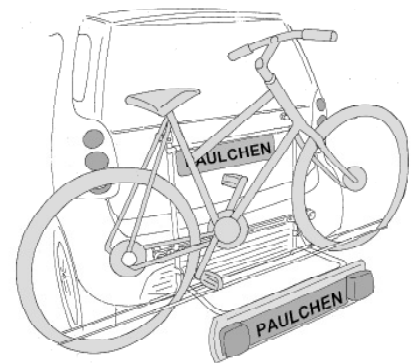


**Rückleuchten sind frei, aber das  
Kennzeichen wird verdeckt**

**Ein zusätzliches Kennzeichen ist  
erforderlich.**

**Rückleuchten und Kennzeichen  
sind zum Teil verdeckt**

**Lichtleiste + Kennzeichen sind  
erforderlich.**





# Allgemeine Informationen :

Mit dem PAULCHEN - Heckträger haben Sie ein vielseitig nutzbares Qualitätsprodukt erworben, das speziell auch auf Ihr Fahrzeug angepaßt worden ist. Bitte montieren Sie das System nach vorliegender Anleitung; es geht ganz einfach. Sofern Sie dennoch Probleme haben sollten, rufen Sie uns gern über unten genannte Hotline an. Wir wünschen Ihnen viel Freude mit PAULCHEN.

Vielen Dank auch für die Beachtung der nachfolgenden Hinweise:

- Überschreiten Sie nicht die angegebene Traglast Ihres Trägers.
- Die Ausrüstung mit Autozubehör, wie Spoiler, Windabweiser o.ä., können die vorschriftsmäßige Montage des PAULCHEN-Heckträgers erschweren oder verhindern. Fragen Sie Ihren PAULCHEN-Fachhändler oder unsere hotline.
- Vor dem Transport müssen lose Teile von den Fahrrädern entfernt werden. Auch müssen Kindersitze, Gepäckkörbe, Speichenschutz u.ä. demontiert werden, um den Windwiderstand möglichst gering zu halten.
- Es ist erforderlich, den Fahrradträger in regelmäßigen Abständen (z.B. 2 Stunden) auf Festsitz zu kontrollieren sowie alle Befestigungselemente (Schrauben, Handräder, Riemen etc.) nachzuziehen. Bei schlechter Wegstrecke muß dieses in kürzeren Intervallen erfolgen.
- Positionieren Sie den verstellbaren Lastenrahmen in einer Höhe, die Nummernschilder und Rückleuchten beim Transport Ihres Ladegutes nicht verdeckt. Sonst muß eine Zusatzbeleuchtungsleiste (Art. 331301) mit entsprechendem Kabelsatz (Art. 431301) angebracht werden.
- Beginnen Sie beim Aufladen der Fahrräder immer mit dem schwersten Fahrrad.
- Stellen Sie beim Aufladen des ersten Fahrrades die Pedale so ein, daß sie nicht gegen das Fahrzeugheck stoßen kann.
- PAULCHEN-Heckträger befördern Fahrräder ohne Radtransporthüllen.
- PAULCHEN ist nicht für Tandem- und Liegefahrräder zugelassen.
- Beachten Sie bei Auslandsfahrten unbedingt die jeweils geltenden Ladevorschriften.
- Nach Aufladen der Fahrräder Freigang des Scheibenwischers überprüfen.
- Bei montiertem Träger kann die untere Heckklappe nicht geöffnet werden.
- Wenn Sie ohne Ladung fahren, klappen Sie den Lastenrahmen hoch. Der zweite Fahrradhalter (First Class und Comfort) läßt sich ebenfalls anklappen.
- Bitte beachten Sie, daß sich die Fahrzeugmaße durch Ladung verändern können. In diesem Zusammenhang müssen die Verkehrsvorschriften, insbesondere die für Ladegutsicherung, beachtet werden. Wir empfehlen 130 km/h Richtgeschwindigkeit.
- Für den Zustand und die sichere Befestigung des Fahrradträgers ist laut STVZO der Halter bzw. Fahrzeugführer verantwortlich.
- Wir empfehlen die Demontage des Heckträgers vor Benutzung einer Autowaschanlage.

PAULCHEN haftet in keinem Fall für Personen-und/oder Sachschäden oder dadurch bedingte Vermögensschäden infolge unvorschriftsmäßiger Montage oder Anwendung.

**PAULCHEN - Hotline: Tel. 040 / 832959-0**



**PAULCHEN Heckträger - Volkmar Kerkow**

**Postfach 530 268 - 22532 HAMBURG - Telefon: 040 / 83 29 59 - 0 Fax: 040 / 83 29 59 - 29**