

# Montageanleitung

## Ford S-Max+

Ford S-Max mit Spoiler  
Bj. 5/06-

Montage-Kit Art. Nr. 814570  
Montage-Kit Art. Nr. 814580

Zuladung 2 Fahrräder/40 kg



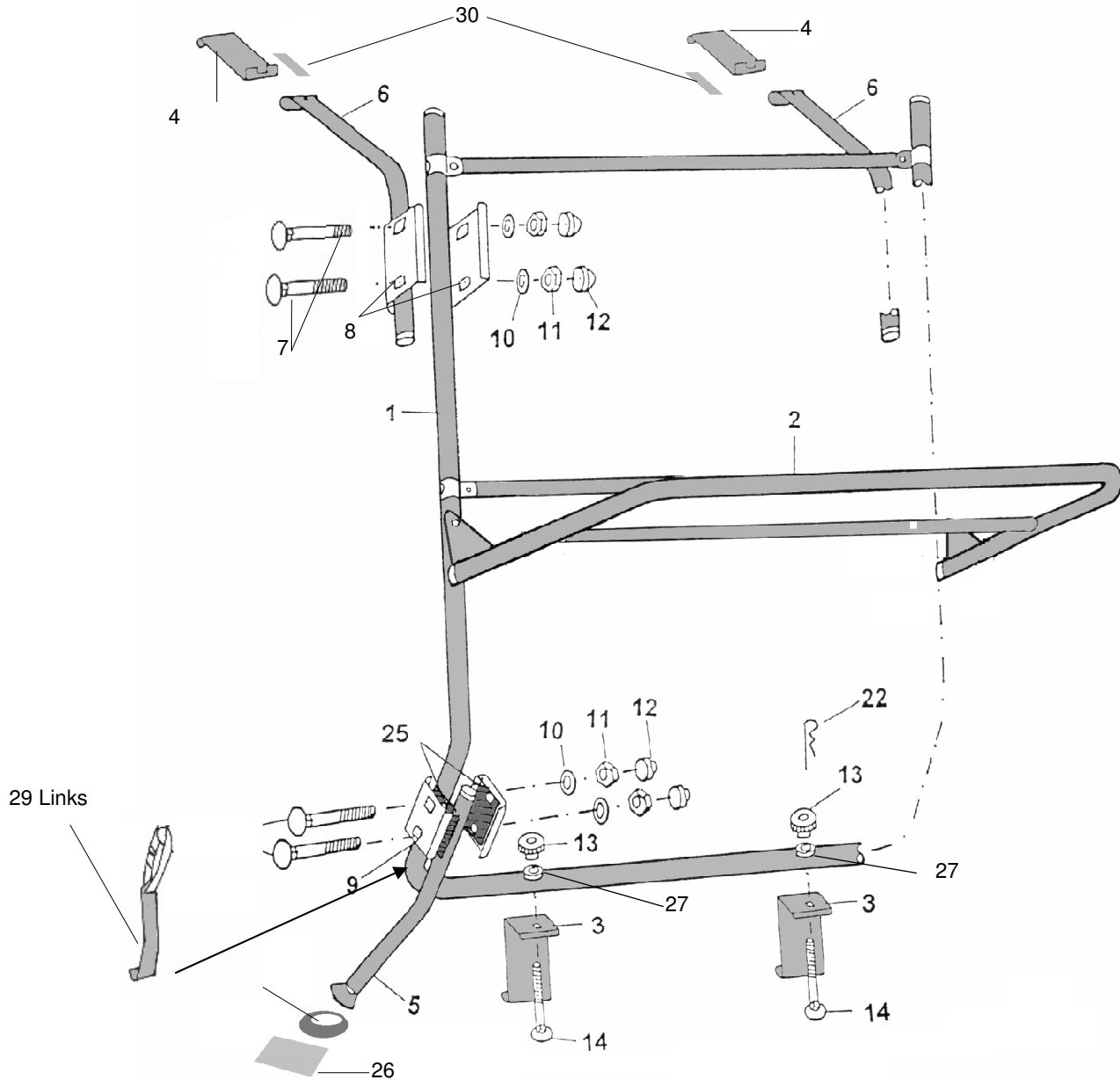
**Bitte folgen** ●●●➤

I-28

814570  
K7-QBR L/R-M

- Bitte vor Montagebeginn die gesamte Montageanleitung durchlesen und den Lieferumfang kontrollieren.
- Bevor die oberen und die unteren Montageelemente eingehängt werden, muß die Heckklappe gründlich gereinigt werden.

Zur fachgerechten Montage benötigen Sie folgendes Werkzeug:  
Einen 13er Ring- oder Maulschlüssel.

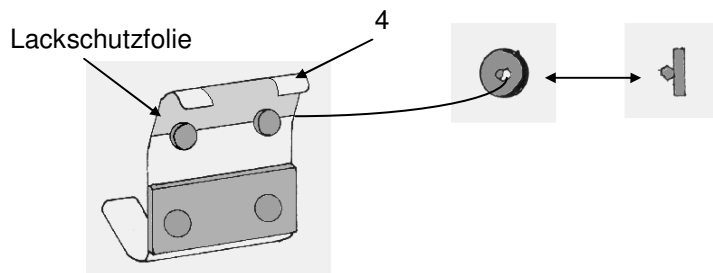
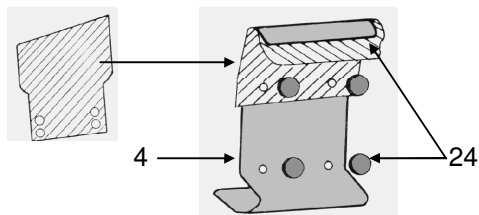


Teile Nr.	Bezeichnung	Menge	Teile Nr.	Bezeichnung	Menge
4	Obere Montageelemente	2	22	Sicherungsplinte	2
6	Tragarme	2	13	Rändelmuttern	2
7	Schloßschrauben M 8x40	8	3	Untere Montageelemente	2
8	Lange Klemmbacken	4	5	Belastungsverstärker	2
10	Unterlegscheiben für M 8	8	14	Spannschrauben	2
11	Muttern M 8	8	24	Gummiformteile (siehe Pkt. 1/2)	
12	Kunststoffkappen für M 8	8	26	Lackschutzfolien	2
1	Trägergestell	1	27	Führungsbuchsen	2
21	Gummiring	1	28	Andruckringe	2
23	Gummihaken	1	29	Gurthalter Links und Rechts	2
9	Kurze Klemmbacken	4	30	Markierungsfolien (siehe Pkt. 8.3.)	2
25	Gummiplatten	4			

## ●●●➤ 1/2 Montage der Befestigungselemente.

1. Befestigen Sie die Gummiformteile (24) an den oberen Montageelementen (4). Bei einigen Montageelementen wurden bereits werkseitig **transparente Lackschutzfolien eingeklebt, die keinesfalls entfernt werden dürfen. Beispiel siehe unten.**

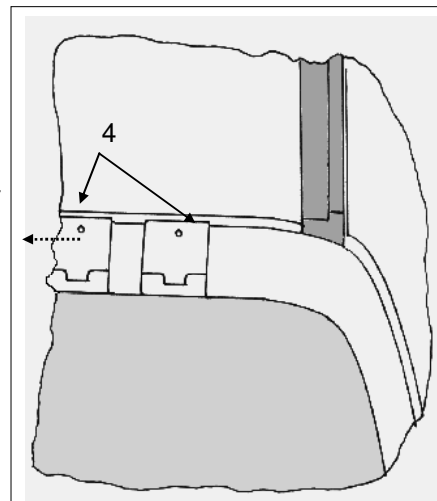
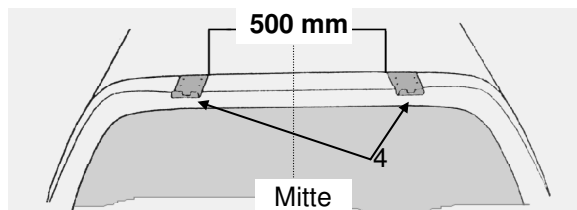
Unsere Montagewinkel sind fahrzeugspezifisch. Die im Montagesatz enthaltenen Winkel können daher in der Form von den abgebildeten Winkeln abweichen.



2. Hängen Sie die oberen Montageelemente (4) in die halb geöffnete Heckklappe ein. Der Abstand zwischen den Innenkanten der oberen Montageelemente muß 500 mm betragen. Siehe Abb.

**Tip:** Sie können beide Montageelemente (4) bei halb geöffneter Heckklappe von einer Seite aus einhängen. Anschließend verschieben Sie die Montageelemente bei geschlossener Hecktür seitlich (mittig ausrichten).

**Wichtiger Hinweis:** Halten Sie die Montageelemente beim Öffnen und Schließen der Heckklappe fest. Ein verrutschtes Montageelement kann beim Öffnen der Heckklappe verkanten und zu Schäden an Ihrem Fahrzeug führen. Halten Sie unbedingt die von uns angegebenen Abstände und Maße ein – auch eine falsche Position der Montageelemente kann zu Schäden führen.

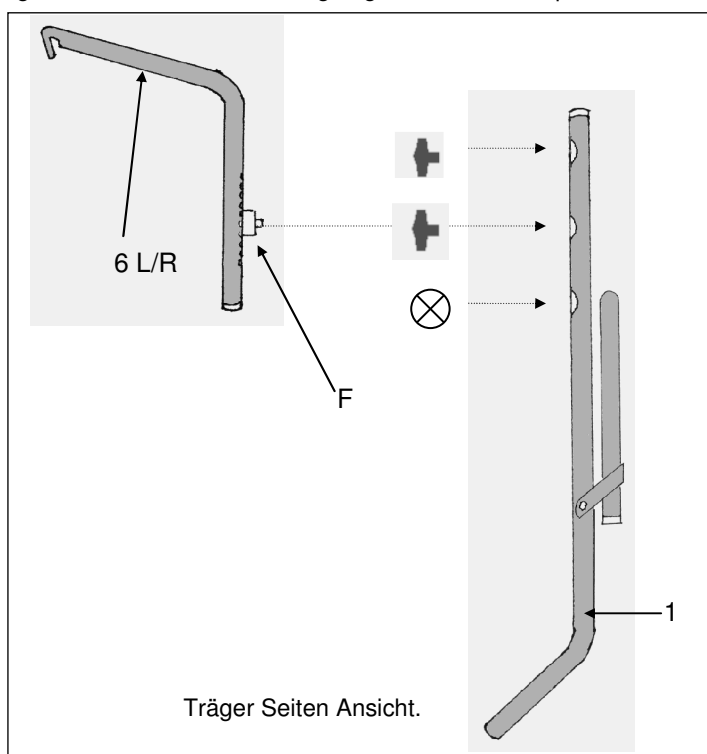


## ●●●➤ 3.1. Montage der Tragarme.

3.1. Stecken Sie die Tragarme (6 links/rechts) mit den Fixierstiften (F) in die angekreuzten Bohrungen der Trägerrohre.

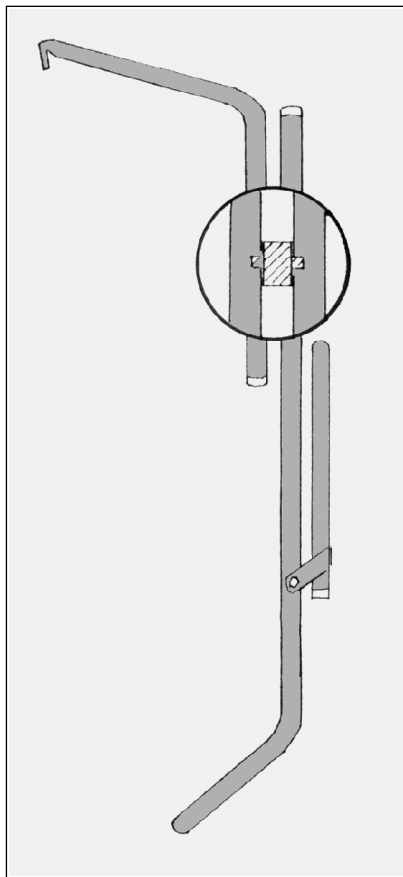
Die nicht benötigten Bohrungen der Trägerrohre werden mit den beigegefügt Kunststoffstopfen verschlossen.

3.1.



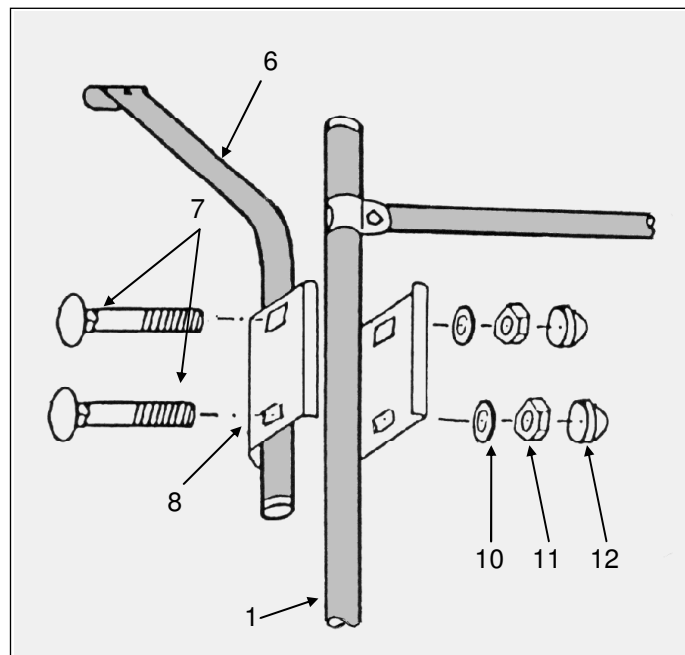
## ●●●► 3.2./ 3.3./ 3.4. Montage der Tragarme.

3.2.



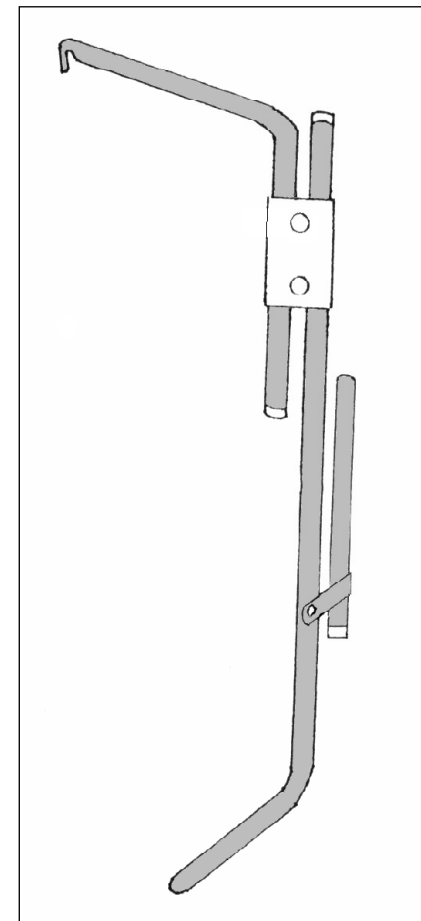
3.2. Der Fixierstift (F) ist werkseitig in die richtige Position eingepreßt. Die Lochposition sollte unter keinen Umständen verändert werden.

3.3.



3.3. Stecken Sie die Gurthalter über die oberen Schloßschrauben und umschließen Sie die verbundenen Rohre mit den Klemmbacken (8) gem. Abb. und ziehen die Muttern (11) vorerst nur leicht an.

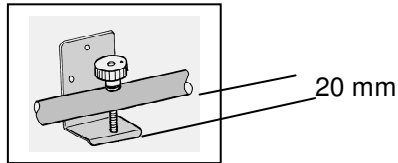
3.4.



3.4. Die Trägerlänge ist jetzt fahrzeugspezifisch genau angepasst. Hängen Sie das Trägergestell (1) anschließend in die Aufnahme der oberen Montageelemente (4).

# ●●●➤ 4 / 5/ 5.1./ 5.2 Montage des Trägers.

4. Entfernen Sie die Kennzeichenblende.  
Verbinden Sie die unteren Montageelemente (3) mit dem Trägergestell (1). Drehen Sie die Rändelmutter (13) soweit bis ein Abstand von 20 mm zwischen den unteren Montageelementen (4) und dem Trägerrohr entsteht.



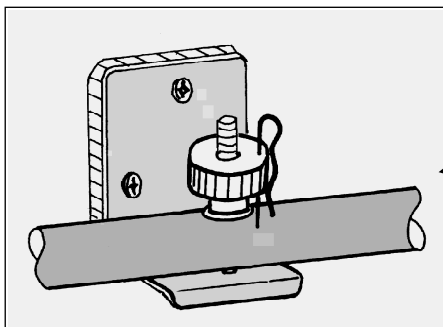
5. Jetzt werden die Muttern (11) an den Klemmbacken (8) fest angezogen. Die Muttern dürfen bis max. 11 Nm angezogen werden. Die Montageelemente sollen an der oberen Kante der Kennzeichenmulde anliegen (Siehe Abb. 5). Markieren Sie jetzt die Bohrpunkte und entfernen den Träger. Die markierten Löcher werden mit einem 2,5 mm Bohrer vorgebohrt.

5.1. Jetzt werden die Winkel angeschraubt.



5.2. Setzen Sie jetzt die Aufsatzwinkel auf die Gewinde, schrauben Sie sie mit den selbstsichernden Muttern fest und stecken Sie die Schutzkappen auf die Muttern. **Der Aufsatzwinkel muss bei demontiertem Träger (insbesondere bei Benutzung einer Waschanlage) abgenommen werden.**

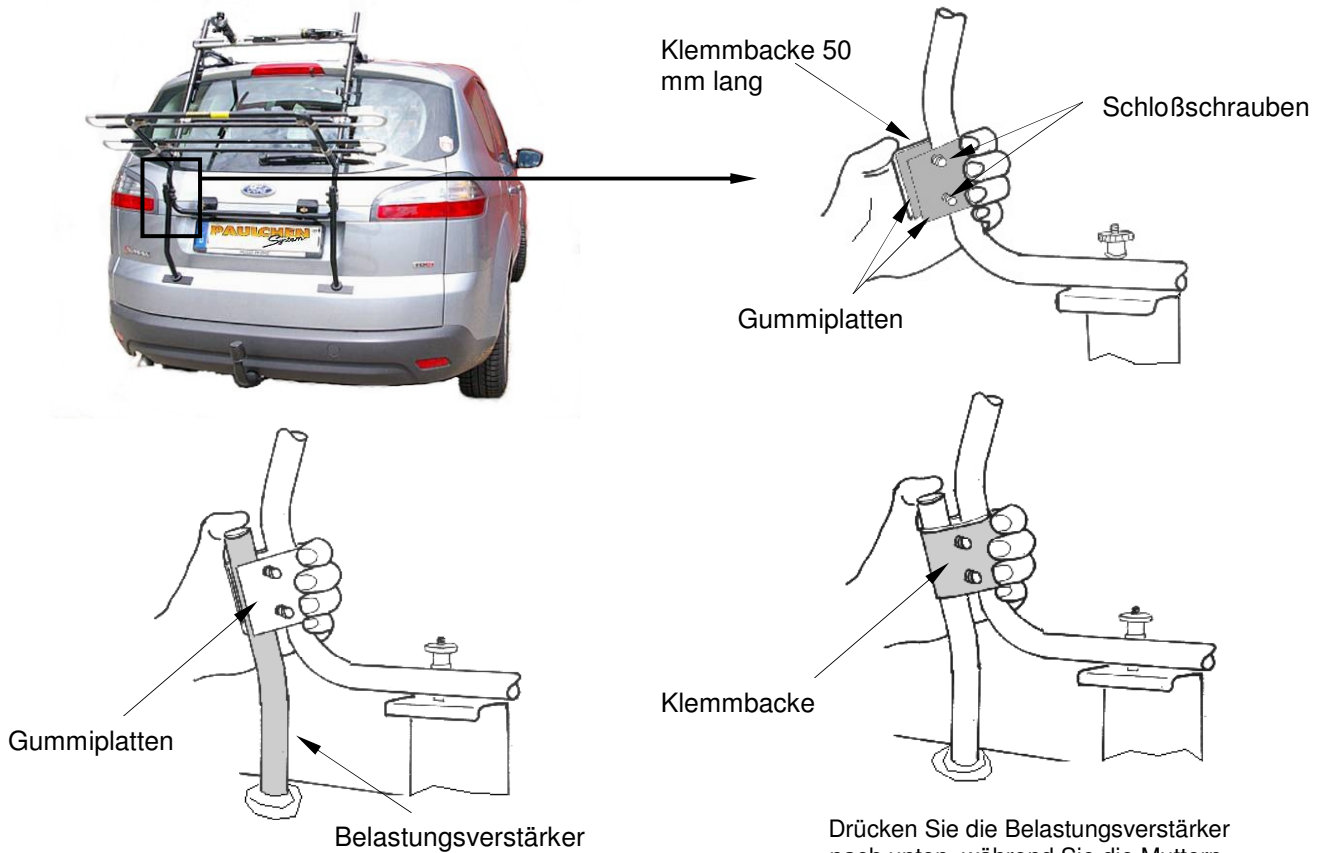
5.3. Verbinden Sie die unteren Montageelemente (3) mit dem Trägergestell. (1) Ziehen Sie das Trägergestell herunter, führen Sie Spannschrauben (14) durch die Öffnungen von Montageelementen und Trägerrohr. Anschließend drehen Sie die Rändelmutter (13) so fest an, bis das Trägerrohr auf den unteren Montageelementen (3) aufliegt.



## ●●●➤ 6 Montage der Belastungsverstärker.

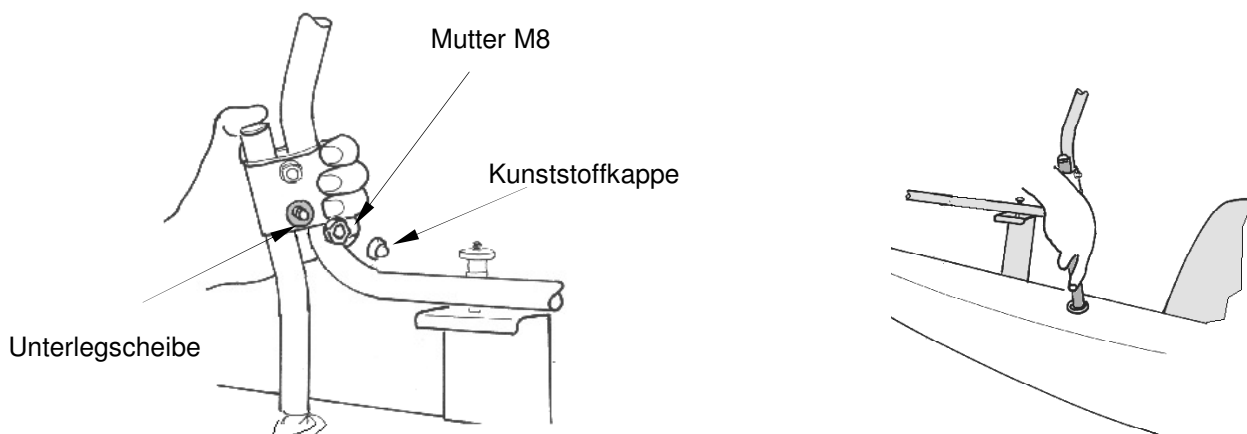
6. Befestigen Sie die Belastungsverstärker unbedingt bei geschlossener Heckklappe (5) gemäß Abbildung. Sie müssen fest auf der Stoßstange aufstehen, ohne sie einzudrücken. Bitte kleben Sie die Lackschutzfolien (26) unterhalb der Gelenkfüße im Bereich des Druckpunktes auf die Stoßstange.

**Der Belastungsverstärker muß unbedingt montiert werden. Er entlastet die Heckklappe und verhindert das Ausklinken der unteren Montageelemente in Extremsituationen (Schlaglöcher oder Brems- und Ausweichmanöver).**



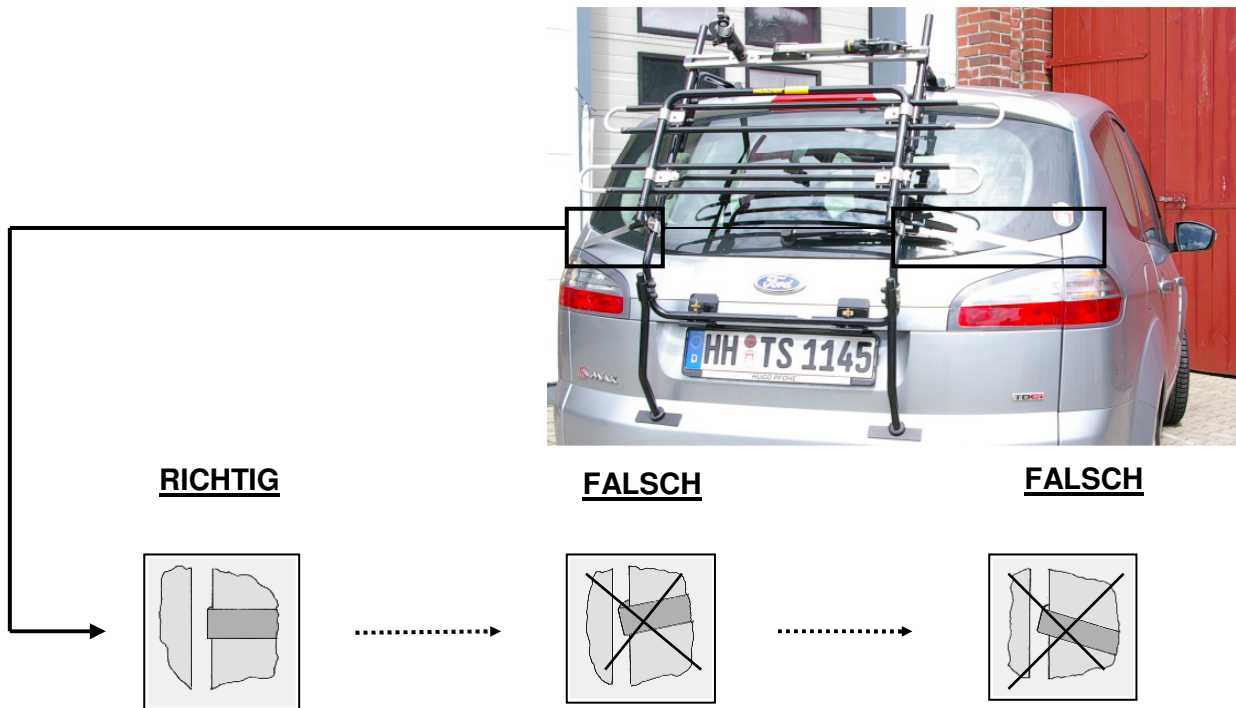
Drücken Sie die Belastungsverstärker nach unten, während Sie die Muttern an den Klemmbacken anziehen.

6.1. **Achtung:** Kleben Sie vor dem Ausrichten und Befestigen der Belastungsverstärker im Auflagebereich der Belastungsverstärker die mitgelieferten Kunststofflastverteiler auf die Karosserie auf.



## 7 Montage der Querlasthaltebänder.

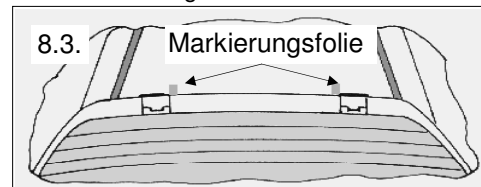
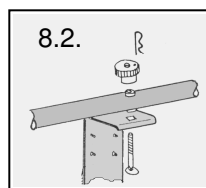
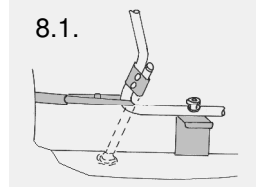
7. Die Querlasthaltebänder ( 29 bitte die linke und rechte Seite beachten) dienen der seitlichen Stabilisierung des Heckträgers. Hängen Sie die Querlasthaltebänder bei leicht geöffneter Heckklappe ein. Schließen Sie die Heckklappe und ziehen Sie beide Querlasthaltebänder gleichmäßig fest.



## 8 Demontage des Heckträgers.

8.1. Lösen Sie die Spannung der Querlasthaltebänder und hängen Sie sie anschließend bei leicht geöffneter Heckklappe aus.

8.2. Ziehen Sie die Sicherungssplinte und schrauben Sie die Rändelmuttern von den Spanschrauben (Tip: Verkantete Spanschrauben lassen sich leicht lösen, wenn man die Montageelemente und das Trägerrohr etwas gegeneinander drückt). Anschließend können Sie das Trägergestell aushängen. Bevor Sie die Heckklappe öffnen, um die unteren Montageelemente auszuhängen, müssen Sie sich vergewissern, daß die oberen Montageelemente nicht verrutscht sind. Ein verrutschtes Montageelement kann beim Öffnen der Heckklappe verkatzen und zu Schäden an Ihrem Fahrzeug führen.



8.3. Die oberen Montageelemente können bei halb geöffneter Heckklappe ausgehängt werden.

(Tip: Verschieben Sie eines der Montageelemente bei geschlossener Hecktür seitlich bis zu dem anderen Montageelement) Achten Sie beim Öffnen und Schließen auch diesmal darauf, daß die oberen Montageelemente nicht verrutscht sind. Ein verrutschtes Montageelement kann beim Öffnen der Heckklappe verkatzen und zu Schäden an Ihrem Fahrzeug führen.

(Tip: Markieren Sie sich die Lage der oberen Montageelemente mit der Markierungsfolie (30), damit es beim nächsten Aufbau noch schneller geht).

8.4. Aus Sicherheitsgründen entfernen Sie bitte nach Trägerabbau auch die Aufsatzwinkel und decken Sie die Gewindeenden mit den mitgelieferten Gummikappen ab.

**Entfernen Sie bitte auf keinen Fall den gesamten Winkel.**



Nach dem Entfernen der Montageelemente können im Bereich der Gummiformteile Talkumspuren auftreten. Diese stellen keine Gefahr für Ihren Fahrzeuglack dar und können leicht mit Wasser abgewischt werden (Nicht trocken wegpolieren!).

## Hinweis für unsere Vertriebspartner:

Bitte übergeben Sie Ihrem Kunden diese Montageanleitung nach erfolgtem PAULCHEN – Anbau.

## ●●●➤ Allgemeine Informationen :

Mit dem PAULCHEN - Heckträger haben Sie ein vielseitig nutzbares Qualitätsprodukt erworben, das speziell auch auf Ihr Fahrzeug angepaßt worden ist. Bitte montieren Sie das System nach vorliegender Anleitung; es geht ganz einfach. Sofern Sie dennoch Probleme haben sollten, rufen Sie uns gern über unten genannte Hotline an. Wir wünschen Ihnen viel Freude mit PAULCHEN.

Vielen Dank auch für die Beachtung der nachfolgenden Hinweise:

- Überschreiten Sie nicht die angegebene Traglast Ihres Trägers.
- Die Ausrüstung mit Autozubehör, wie Spoiler, Windabweiser o.ä., können die vorschriftsmäßige Montage des PAULCHEN-Heckträgers erschweren oder verhindern. Fragen Sie Ihren PAULCHEN-Fachhändler oder unsere hotline.
- Vor dem Transport müssen lose Teile von den Fahrrädern entfernt werden. Auch müssen Kindersitze, Gepäckkörbe, Speichenschutz u.ä. demontiert werden, um den Windwiderstand möglichst gering zu halten.
- Es ist erforderlich, den Fahrradträger in regelmäßigen Abständen (z.B. 2 Stunden) auf Festsitz zu kontrollieren sowie alle Befestigungselemente (Schrauben, Handräder, Riemen etc.) nachzuziehen. Bei schlechter Wegstrecke muß dieses in kürzeren Intervallen erfolgen.
- Positionieren Sie den verstellbaren Lastenrahmen in einer Höhe, die Nummernschilder und Rückleuchten beim Transport Ihres Ladegutes nicht verdeckt. Sonst muß eine Zusatzbeleuchtungsleiste (Art. 331301) mit entsprechendem Kabelsatz (Art. 431301) angebracht werden.
- Beginnen Sie beim Aufladen der Fahrräder immer mit dem schwersten Fahrrad.
- Stellen Sie beim Aufladen des ersten Fahrrades die Pedale so ein, daß sie nicht gegen das Fahrzeugheck stoßen kann.
- PAULCHEN-Heckträger befördern Fahrräder ohne Radtransporthüllen.
- PAULCHEN ist nicht für Tandem- und Liegefahrräder zugelassen.
- Beachten Sie bei Auslandsfahrten unbedingt die jeweils geltenden Ladevorschriften.
- Nach Aufladen der Fahrräder Freigang des Scheibenwischers überprüfen.
- Bei montiertem Träger die Heckklappe bitte nur ohne Ladegut öffnen. Heckklappe mit montiertem Träger nicht zuschlagen, sondern vorsichtig zufallen lassen.
- Benutzen Sie den Heckklappenaufsteller nur mit unbeladenem Träger.
- Wenn Sie ohne Ladung fahren, klappen Sie den Lastenrahmen hoch. Der zweite Fahrradhalter (First Class und Comfort) läßt sich ebenfalls anklappen.
- Der Sicherungssplint verhindert ein selbständiges Lösen der Rändelmutter. Diese bitte nicht mehr drehen, nachdem der Splint eingedrückt worden ist.
- Bitte beachten Sie, daß sich die Fahrzeugmaße durch Ladung verändern können. In diesem Zusammenhang müssen die Verkehrsvorschriften, insbesondere die für Ladegutsicherung, beachtet werden. Wir empfehlen 130 km/h Richtgeschwindigkeit.
- Für den Zustand und die sichere Befestigung des Fahrradträgers ist laut STVZO der Halter bzw. Fahrzeugführer verantwortlich.
- Wir empfehlen die Demontage des Heckträgers vor Benutzung einer Autowaschanlage.

PAULCHEN haftet in keinem Fall für Personen-und/oder Sachschäden oder dadurch bedingte Vermögensschäden infolge unvorschriftsmäßiger Montage oder Anwendung.

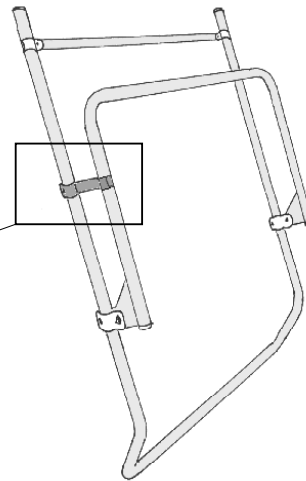
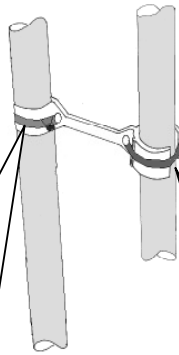
**PAULCHEN - Hotline: Tel. 040 / 832959-0**

**PAULCHEN Heckträger - Volkmar Kerkow**  
**Postfach 530 268 - 22532 HAMBURG - Telefon: 040 / 83 29 59 - 0 Fax: 040 / 83 29 59 - 29**



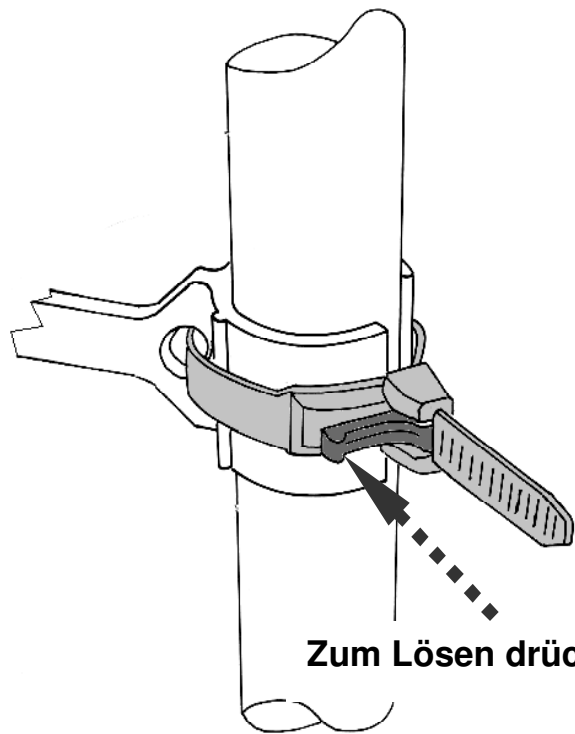
## ●●●➤ Lastenrahmenhalter

Der Lastenrahmenhalter ist in der Höhe verstellbar.



Verwenden Sie im hinteren Bereich den nicht lösbaren Kabelbinder.

Im vorderen Bereich wird der wiederlösbare Kabelbinder eingesetzt. Zum Lösen bitte auf den Riegel drücken (siehe Abb.)



**Zum Lösen drücken**

Dieser Halter **ersetzt** die in einigen Montageanleitungen abgebildeten älteren Versionen, bzw. die früher eingesetzten Gummispannbänder mit Kunststoffhaken.