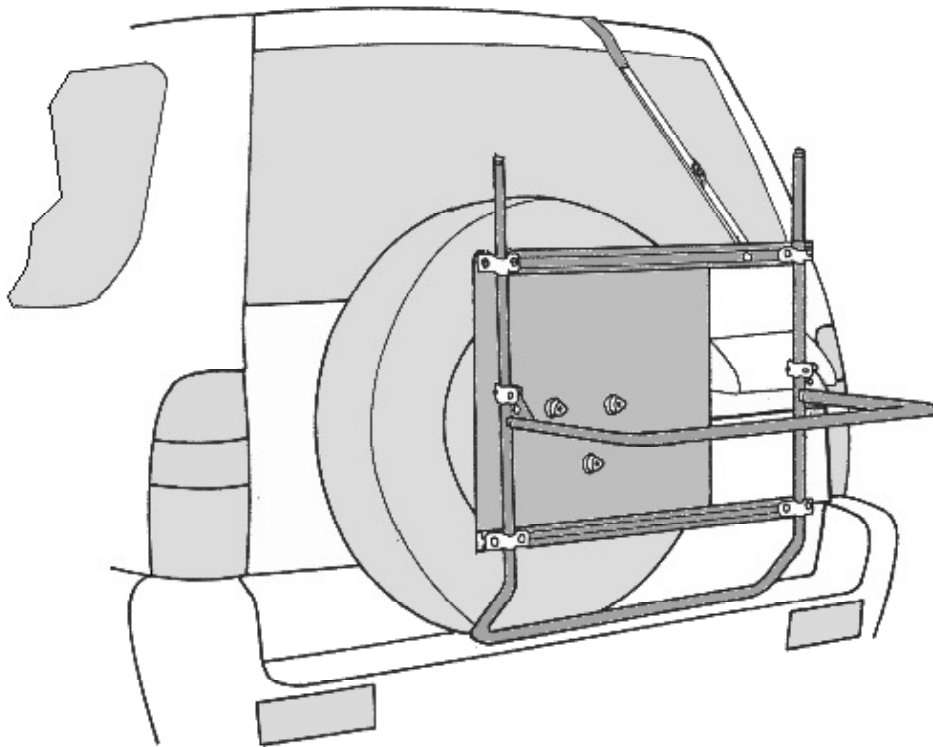


Montageanleitung

Heckträger für Opel Frontera Sport

Art. Nr. 12912
Zuladung bis 40 kg
(zwei Fahrräder)



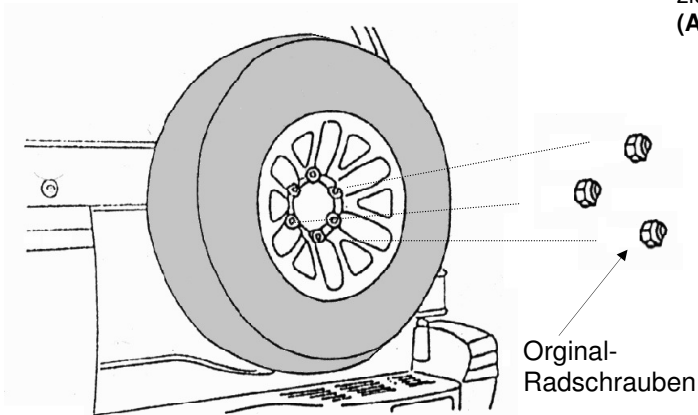
STAND: 11/01

C-18

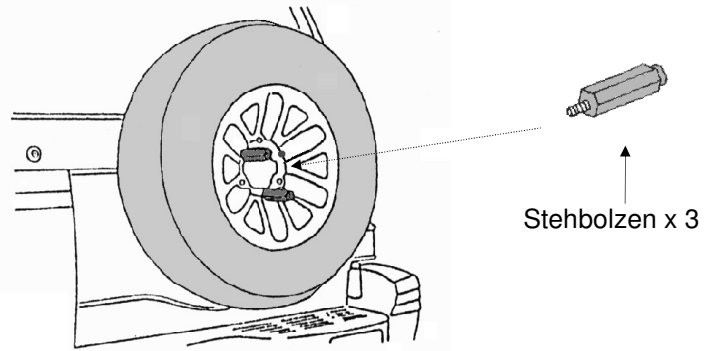
PAULCHEN[®]
DER HECKTRÄGER

●●●➤ 1/2/3/4 Montage der Befestigungselemente.

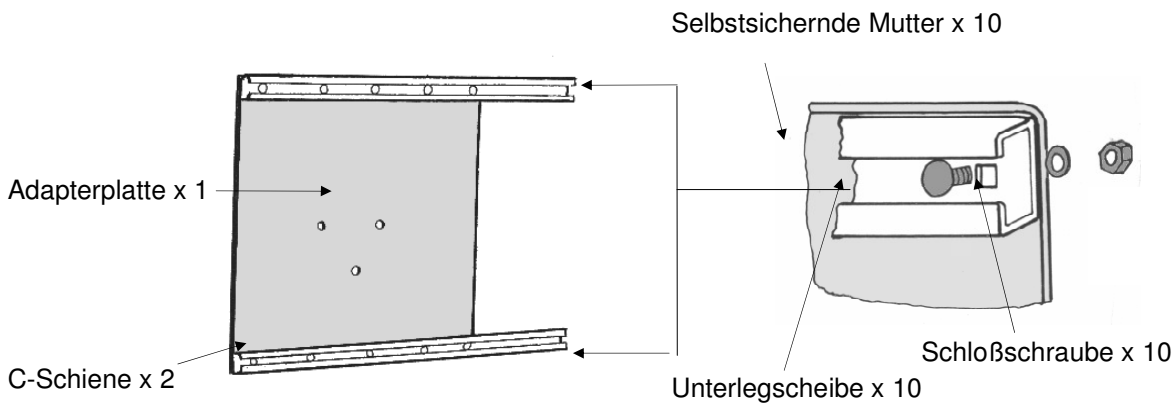
1. Entfernen Sie die Original-Radschrauben für das Reserverad.



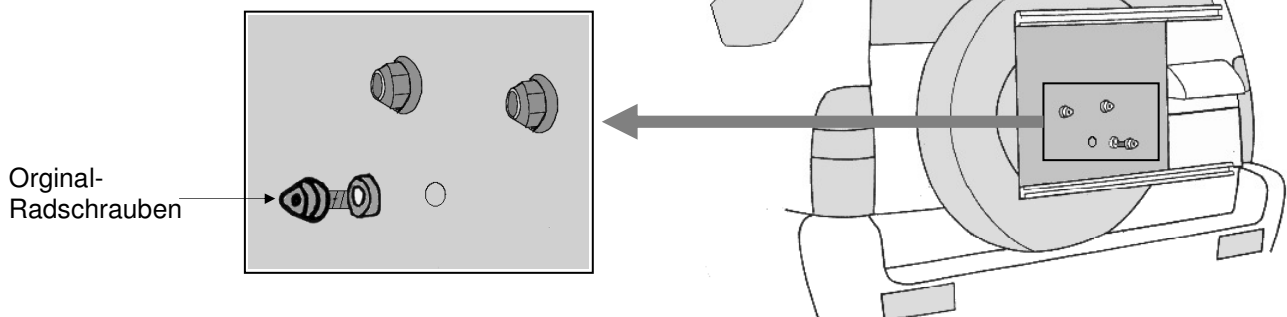
2. Schrauben Sie die Stehbolzen für die Adapterplatte und ziehen Sie sie mit einem 27 Maulschlüssel fest an. (Anzugsdrehmoment 80 Nm.)



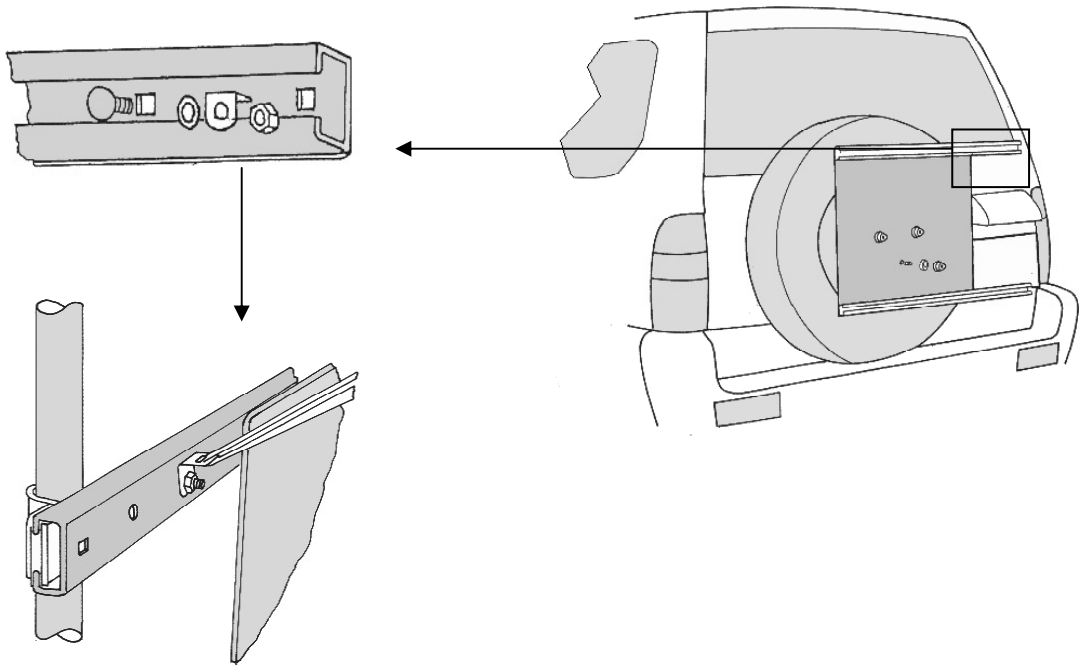
3. Damit Sie die C-Schienen auf der richtigen Seite der Platte befestigen, richten Sie die Adapterplatte vorher nach den Stehbolzen. Befestigen Sie die C-Schienen gem. Abb. mit Hilfe der beigefügten Schloßschrauben und selbstsichernden Muttern an der Adapterplatte. (Anzugsdrehmoment 80 Nm.)



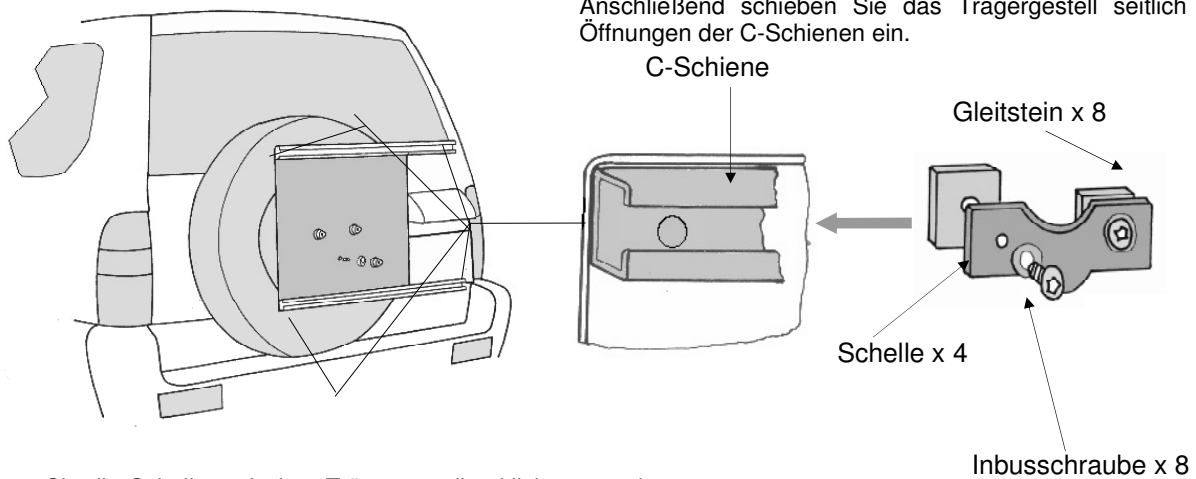
4. Befestigen Sie die Adapterplatte mit den Radschrauben und Distanzringen fest an den Stehbolzen (Anzugsdrehmoment 80 Nm).



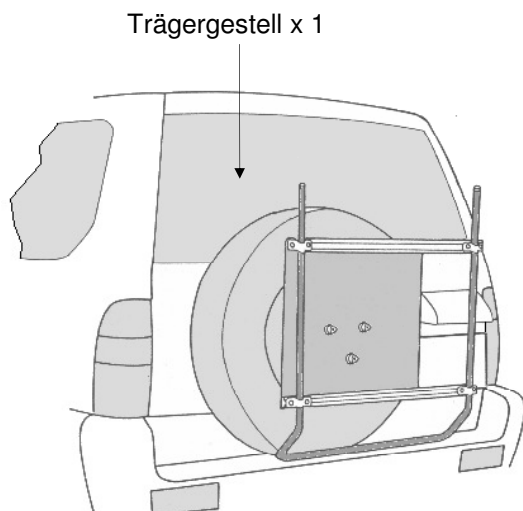
●●●► 5/6 Montage des Trägers.



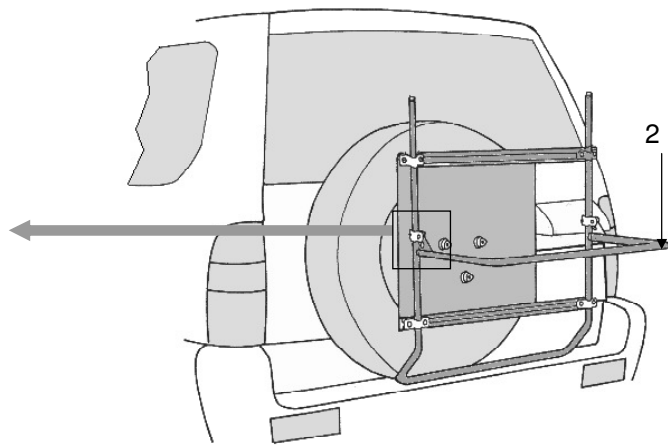
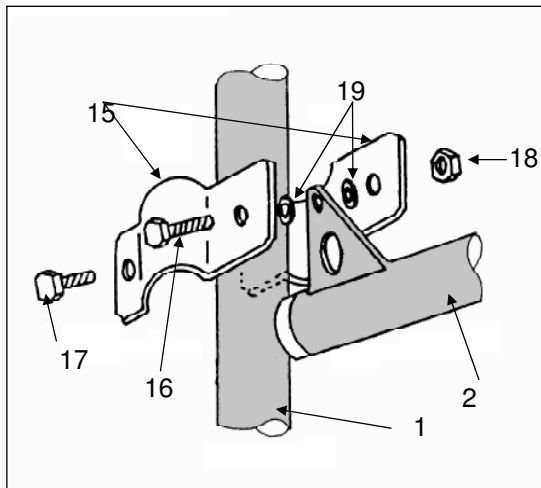
5. Verbinden Sie die Schellen locker mit den Gleitsteinen und schieben Sie diese Schellenverbindung über die Grundträgerrohre. Anschließend schieben Sie das Trägergestell seitlich in die vier Öffnungen der C-Schienen ein.



6. Richten Sie die Schellen mit dem Trägergestell seitlich aus und schieben Sie das Trägergestell anschließend so weit nach oben, bis das Trägerquerrohr den Reifen berührt. Jetzt werden die Inbusschrauben fest angezogen.

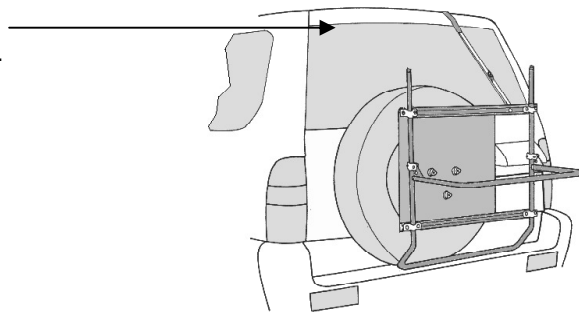


●●●➤ 7/8 Montage des Lastenrahmens.



7. Befestigen Sie den Lastenrahmen (2) mit Hilfe der dafür vorgesehenen Schellen (15) am Trägergestell (1). Der Lastenrahmen ist in der Höhe verstellbar. Achten Sie beim Beladen mit Fahrrädern darauf, daß die Heckleuchten und das Kennzeichen nicht verdeckt werden. Je nach Fahrradtyp muß der Lastenrahmen entsprechend ausgerichtet werden. Bei Befestigung des Lastenrahmens müssen zuerst die längeren Schrauben (16) angezogen werden, danach die kürzeren Schrauben (17). Die Muttern (18) an den Schellen (15) dürfen bis max. 10 Nm angezogen werden. Die Kunststoffscheiben (19) müssen unbedingt gem Abb. zwischen den Schellen (15) und dem Lastenrahmen (2) eingesetzt werden.

8. Hängen Sie die Gurtverbindung oben in die Hecktür und in die obere C-Schiene gem. Abb. ein. Anschließend ziehen Sie die Gurtverbindung leicht auf Spannung.



●●●➤ Allgemeine Informationen :

Mit diesem Heckträger für Honda CRV haben Sie ein vielseitig nutzbares Qualitätsprodukt erworben, das speziell auf Ihr Fahrzeug angepaßt worden ist. Bitte montieren Sie das System nach vorliegender Anleitung; es geht ganz einfach.

Allgemeine Informationen bitte unbedingt beachten.

- Überschreiten Sie nicht die angegebene Traglast Ihres Trägers.
- Positionieren Sie den verstellbaren Lastenrahmen in einer Höhe, die Nummernschilder und Rückleuchten beim Transport Ihres Ladegutes nicht verdeckt.
- Beachten Sie bei Auslandsfahrten unbedingt die jeweils geltenden Ladevorschriften.
- Stellen Sie beim Aufladen des ersten Fahrrades die Pedale so ein, daß sie nicht gegen das Fahrzeugheck stoßen kann.
- Verwenden Sie an Ihrem Heckträger keine Radtransporthüllen.

- Bei Beladung des Heckträgers verändert sich das Fahrverhalten. Wir empfehlen 130 km/h Richtgeschwindigkeit.
- Wenn Sie ohne Ladung fahren, klappen Sie den Lastenrahmen hoch. Der zweite Fahrradhalter (First Class und Comfort) läßt sich ebenfalls anklappen.
- Bei montiertem Träger die Hecktür bitte nur ohne Ladegut (z.B. Fahrräder) öffnen. Hecktür mit montiertem Träger nicht zuschlagen
- Überprüfen Sie Ihren Heckträger vor jeder Fahrt: Sämtliche Schrauben sollten zu Ihrer eigenen Sicherheit in regelmäßigen Abständen nachgezogen werden.
- Für den Zustand und die sichere Befestigung des Fahrradträgers ist laut STVZO der Halter bzw. Fahrzeugführer verantwortlich.