

Montageanleitung

Heckträger für
Audi A 5 Sportback
Bj.: 9/2009-

Art. Nr. 810711
Zuladung bis 50kg



PAULCHEN[®]
System

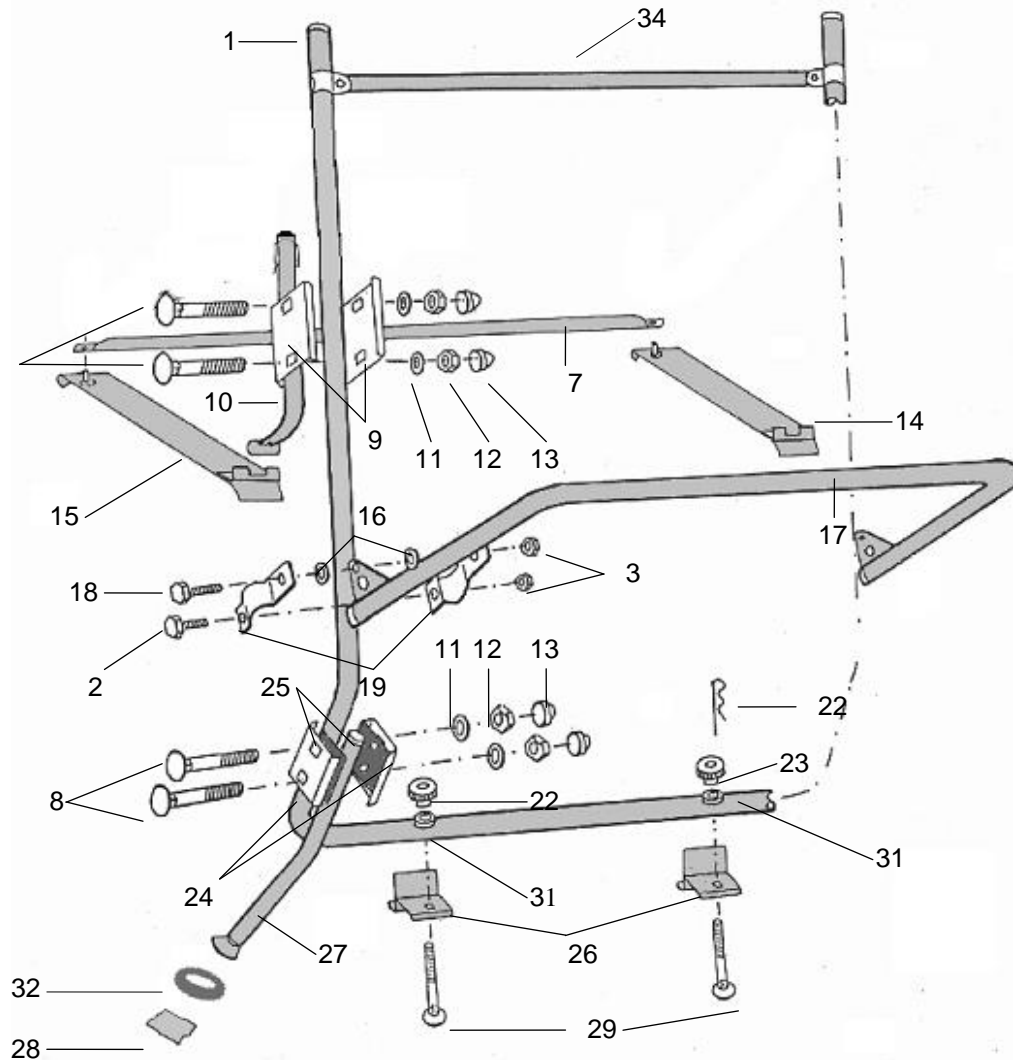
Bitte folgen ●●●>

L-16

810711

- Bitte vor Montagebeginn die gesamte Montageanleitung durchlesen und den Lieferumfang kontrollieren.
- Bevor die oberen und die unteren Montageelemente eingehängt werden, muß die Heckklappe gründlich gereinigt werden.

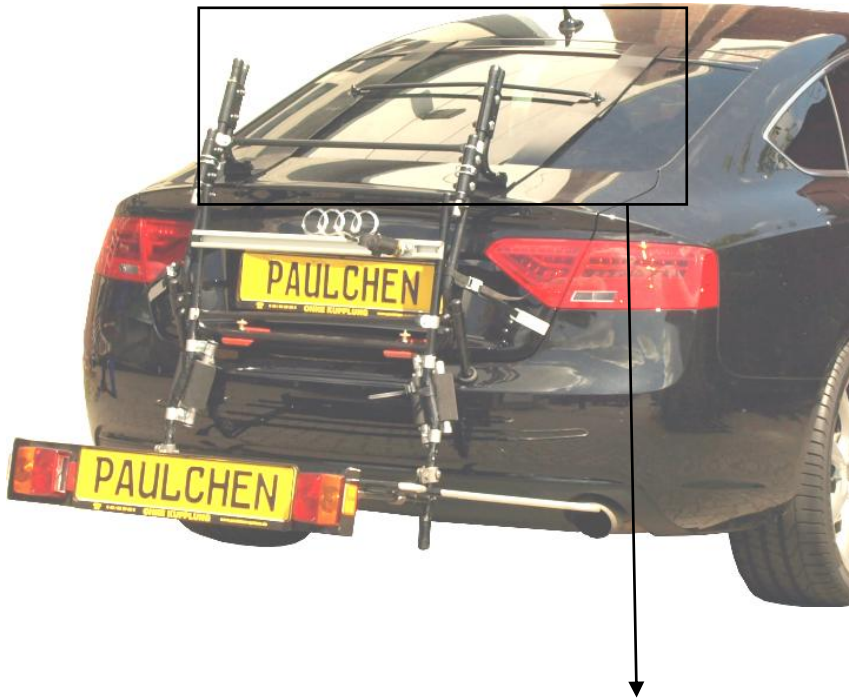
Zur fachgerechten Montage benötigen Sie folgendes Werkzeug:
 Zwei 10er Ring- oder Maulschlüssel.
 Einen 13er Ring- oder Maulschlüssel.



Teile Nr.	Bezeichnung	Menge	Teile Nr.	Menge	
1	Trägergestell	1	18	Maschinenschrauben M6x20	2
2	Maschinenschrauben M6x16	2	19	Schellen für Lastenrahmen	4
3	Selbstsichernde Muttern M6	4	22	Sicherungssplinte	2
			23	Rändelmuttern	2
6	Kunststoffkappen für M 6	2	24	Kurze Klemmbacken	4
7	Verbindungsstrebe	1	25	Gummiplatten	4
8	Schlossschrauben M 8x40	8	26	Untere Montageelemente (A/B)	2
9	Lange Klemmbacken	4	27	Belastungsverstärker	2
10	Tragarme	2	28	Lackschutzfolien	2
11	Unterlegscheiben für M8	8	29	Spannschrauben	2
12	Muttern M 8	8	30	Gummiformteile (siehe Pkt. 6)	
13	Kunststoffkappen für M 8	8	31	Führungsbuchsen	2
14	Oberes Montageelement rechts	1	32	Andruckringe	2
15	Oberes Montageelement links	1	33	Gummihülsen	2
16	Kunststoffscheiben für M6	4	34	Halfestebre	1
17	Lastenrahmen	1			

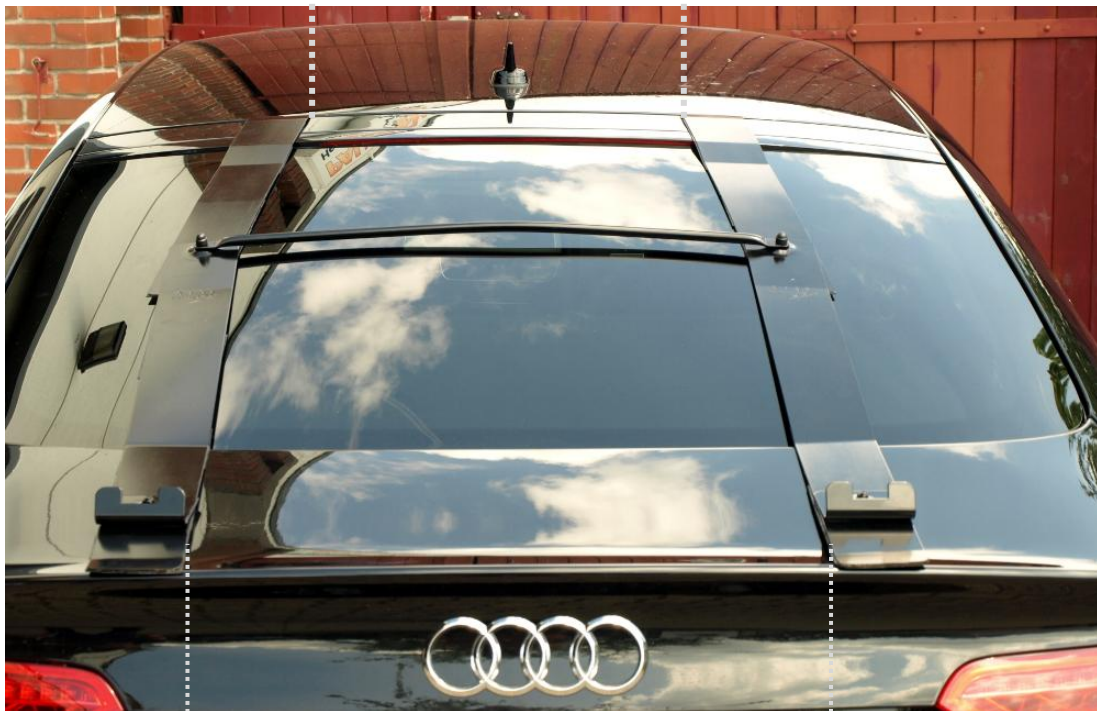
●●●➤ 1/2 Montage der Befestigungselemente.

1. Befestigen Sie die Gummiformteile (24) an den oberen Montageelementen (4). Bei einigen Montageelementen wurden bereits werkseitig **transparente Lackschutzfolien eingeklebt, die keinesfalls entfernt werden dürfen. Beispiel siehe unten.**



Hängen Sie die Montageelemente (links-rechts Kennzeichnung beachten) bei geschlossener Heckklappe in die Heckklappe ein. Richten Sie die Elemente anschließend **mittig** aus. Der Abstand zwischen den Innenkanten der Elemente soll im oberen Bereich 490 mm betragen und im unteren Bereich 570 mm. (Sehen Sie hierzu die Abbildungen).

490 mm

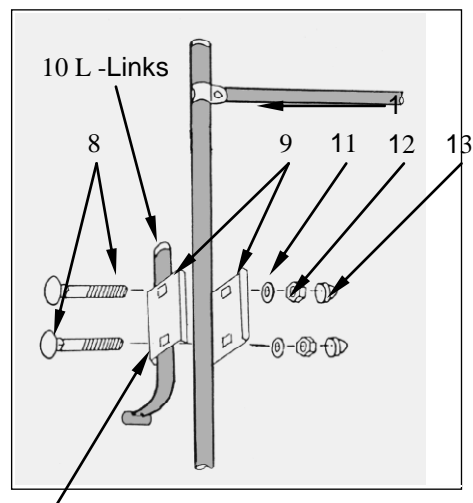
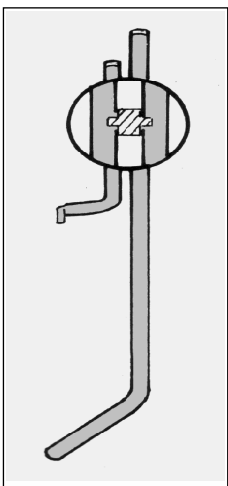
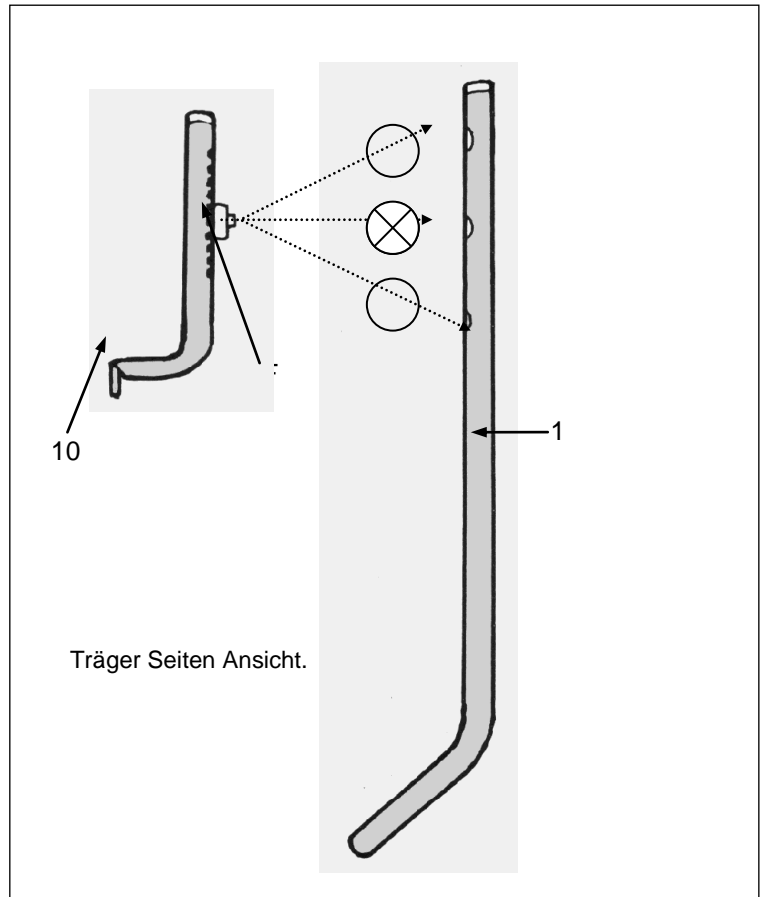


570 mm

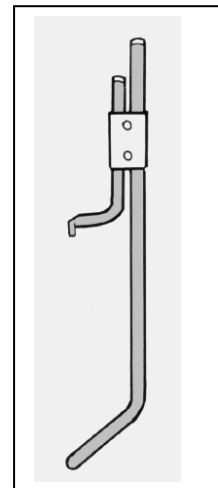
●●●➤ 3.1. Montage der Tragarme.

3.1 Stecken Sie den Tragarm (6L -Links) mit dem Fixierstift (F) in die **angekreuzte Bohrung** des Trägerrohres. Die nicht benötigten Bohrungen der Trägerrohre werden mit den beigefügten Kunststoffstopfen verschlossen.

3.1.



Klemmbacke (8)
100 mm Lang



3.2. Der Fixierstift (F) ist werkseitig in die richtige Position eingepreßt. Die Lochposition sollte unter keinen Umständen verändert werden.

3.3. Danach umschließen Sie die verbundenen Rohre mit den Klemmbacken (8) gem. Abb, und ziehen die Muttern (11) vorerst nur leicht an.

3.4. Die Trägerlänge ist jetzt fahrzeugspezifisch genau angepasst. Hängen Sie das Trägergestell (1) anschließend in die Aufnahme der oberen Montageelemente (4) .

●●●➤ 4/5 Montage des Trägers.

4. Befestigen Sie die Gummiformteile (24) an den unteren Montageelementen. Bei einigen Montageelementen wurden bereits werkseitig Lackschutzfolien eingeklebt, die keinesfalls entfernt werden dürfen (die Form kann von den abgebildeten Winkeln abweichen).

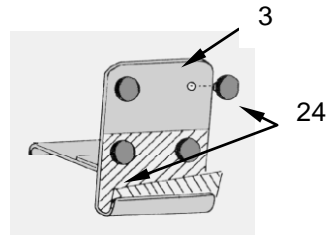
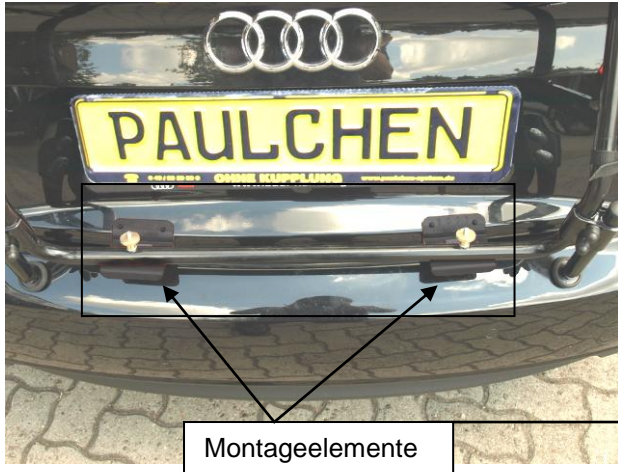
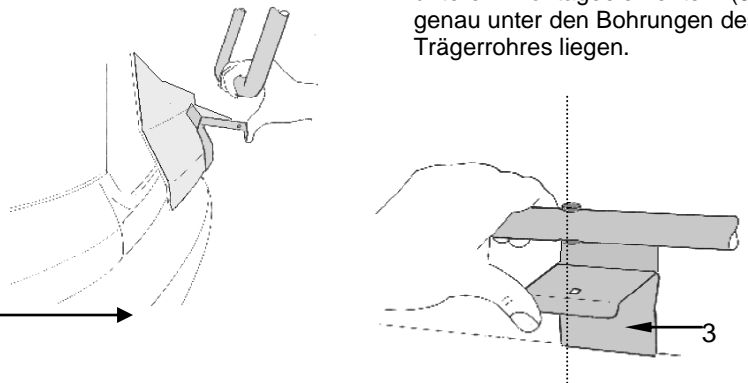


Abb. 5.1.

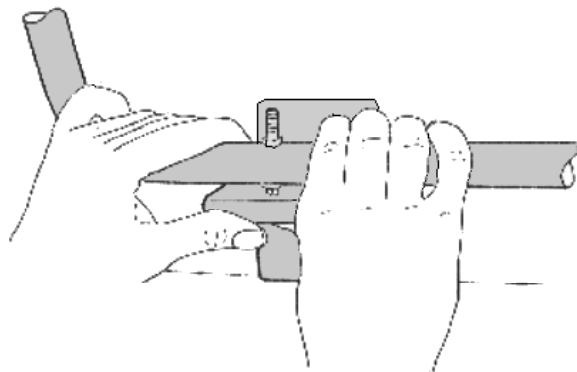
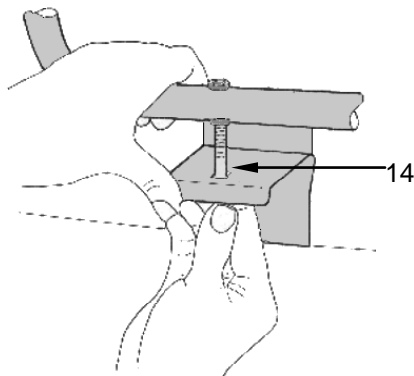


Richten Sie die unteren Montageelemente (3) so aus, daß die Vierkantstanzungen der unteren Montageelemente (3) genau unter den Bohrungen des Trägerrohres liegen.

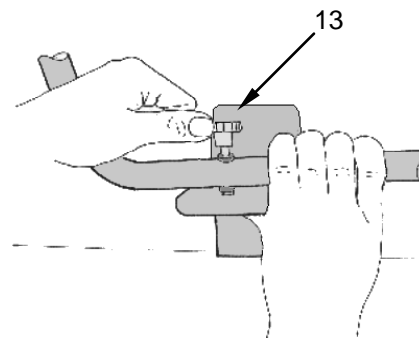


Führen Sie nun die Spanschrauben (14) durch die Öffnungen von Montageelementen und Trägerrohr (Achten Sie darauf, daß der Vierkant der Schraube richtig in der Stanzung des Montageelements sitzt).

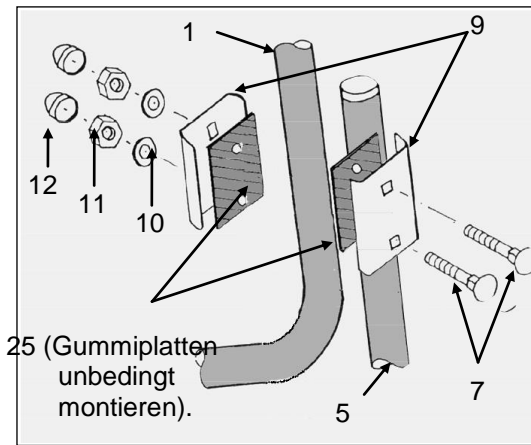
ziehen Sie das Trägergestell herunter und zu sich heran, bis sich die Bohrung im Trägerrohr genau in der Flucht der Vierkantstanzung der unteren Montageelemente befindet



Hierzu Drehen Sie nun die Rändelmutter (13) so weit an, bis das Trägerrohr auf den unteren Montageelementen (3) aufliegt. Hierdurch wird der Träger verspannt und erhält seine Stabilität. Jetzt werden die Mutter (11) an den Klemmböcken (8) fest angezogen. Die Mutter dürfen bis max. 11 Nm angezogen werden.



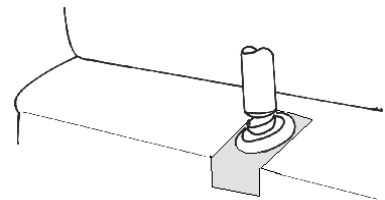
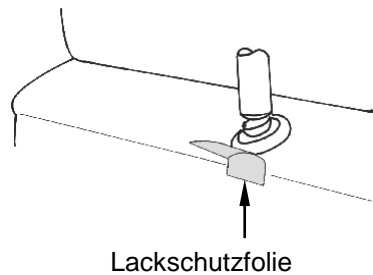
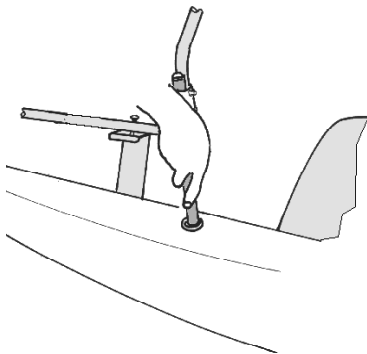
●●●➤ 6 Montage der Belastungsverstärker.



6. Befestigen Sie die Belastungsverstärker (5) gemäß Abbildung. Sie müssen fest auf der Stoßstange aufstehen. Bitte kleben Sie die Lackschutzfolien (26) unterhalb der Gelenkfüße im Bereich des Druckpunktes auf die Stoßstange.

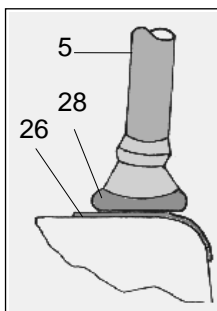
Der Belastungsverstärker muß unbedingt montiert werden. Er entlastet die Heckklappe und verhindert das Ausklinken der unteren Montageelemente in Extremsituationen (Schlaglöcher oder Brems- und Ausweichmanöver).

Drücken Sie die Belastungsverstärker nach unten, während Sie die Muttern an den Klemmböcken anziehen.



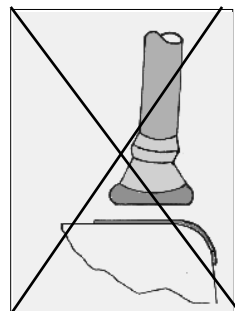
RICHTIG

Der Belastungsverstärker stützt sich auf der Stoßstange ab.



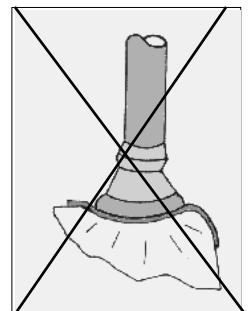
FALSCH

Kein Andruck.



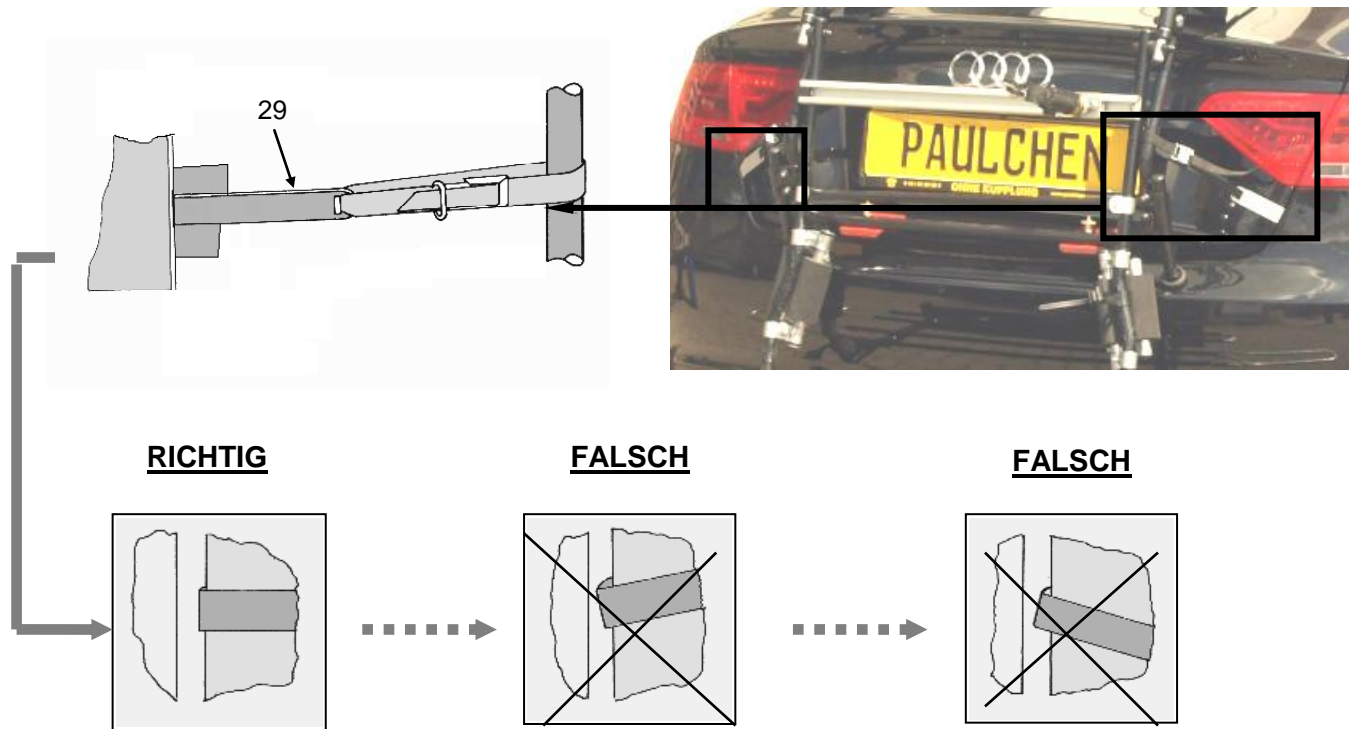
FALSCH

Andruck zu stark, kann zu Beschädigung führen.



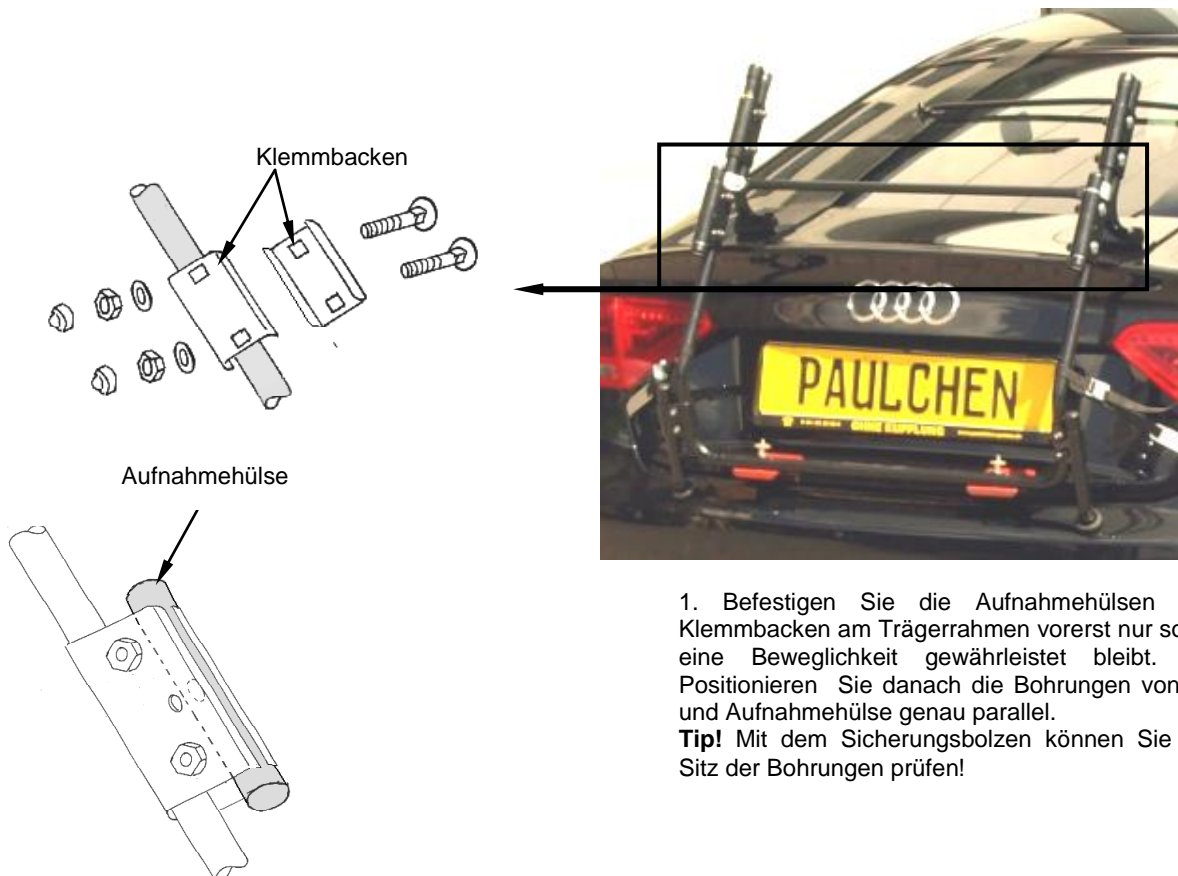
●●●➤ 7 Montage der Querlasthaltebänder.

8. Die Querlasthaltebänder (29) dienen der seitlichen Stabilisierung des Heckträgers. Hängen Sie die Querlasthaltebänder bei leicht geöffneter Heckklappe ein. Schließen Sie die Heckklappe und ziehen Sie beide Querlasthaltebänder leicht auf Spannung an. Abschließend ziehen Sie die Querlasthaltebänder gleichmäßig fest.



●●●➤ 8 Montage des Tiefladerzubehör

Abb.1



Bei abgenommenem Tieflader die Rohrkappen unbedingt aufsetzen. Siehe Abb.

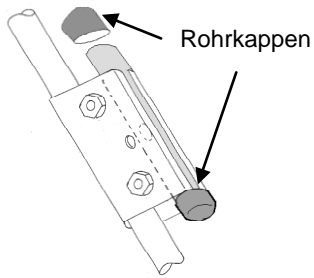
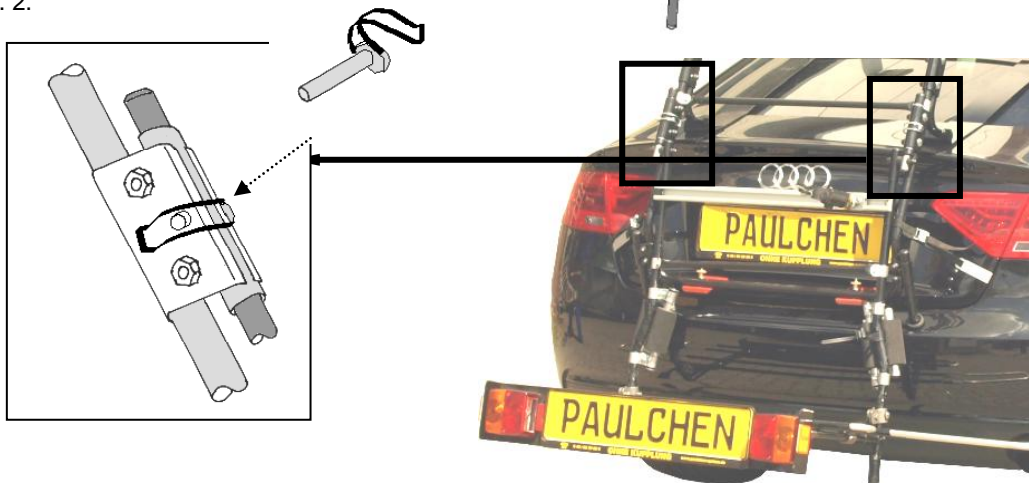


Abb.2

Bohrungen in den Andockrohren
Nur die untere Bohrung benutzen.

2. Rohrkappen entfernen
Führen Sie den Anhänger mit den Andockrohren in die Aufnahmhülsen ein und sichern Sie die Verbindung mit Hilfe des Sicherungsbolzes.
Siehe Abb. 2.

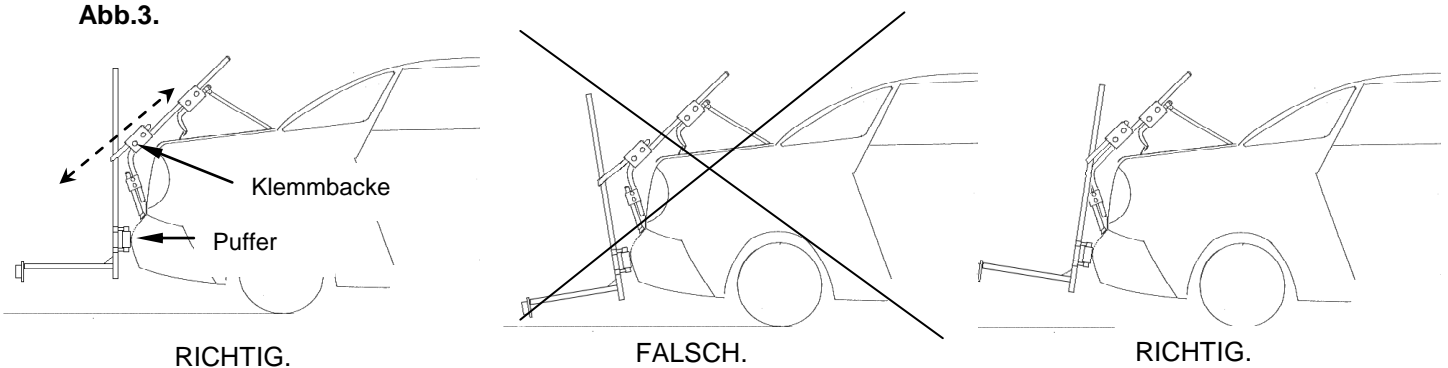
Sicherungsbolzen



3. Stellen Sie die Position des Anhängers so ein, daß er möglichst im rechten Winkel (90°) zum Boden sitzt. Der Puffer muß immer an der äußersten Kante des Stoßfängers andrücken. (Der Andruckbereich muß vorher sorgfältig mit Schutzfolie beklebt werden.)

Die Einstellung erreichen Sie sowohl durch Ändern der Position der Klemmbacke. Siehe Abb. 3. als auch durch Wahl der zweiten Bohrung in den Andockrohren Siehe Abb. 2. Danach ziehen Sie die Muttern an den Klemmbacke fest an. Die Muttern dürfen bis max. 11 Nm angezogen werden.

Abb.3.

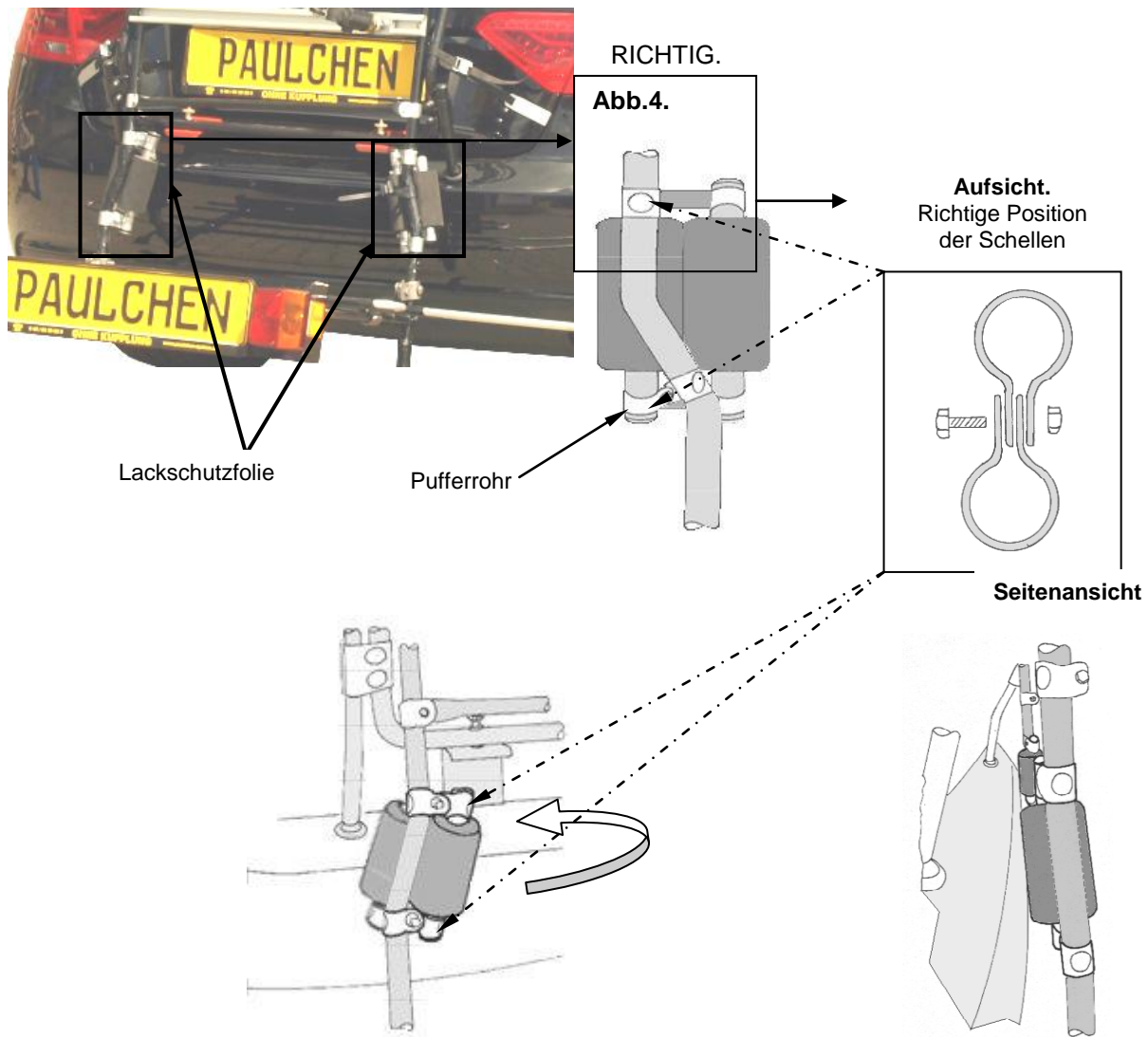


RICHTIG.

FALSCH.

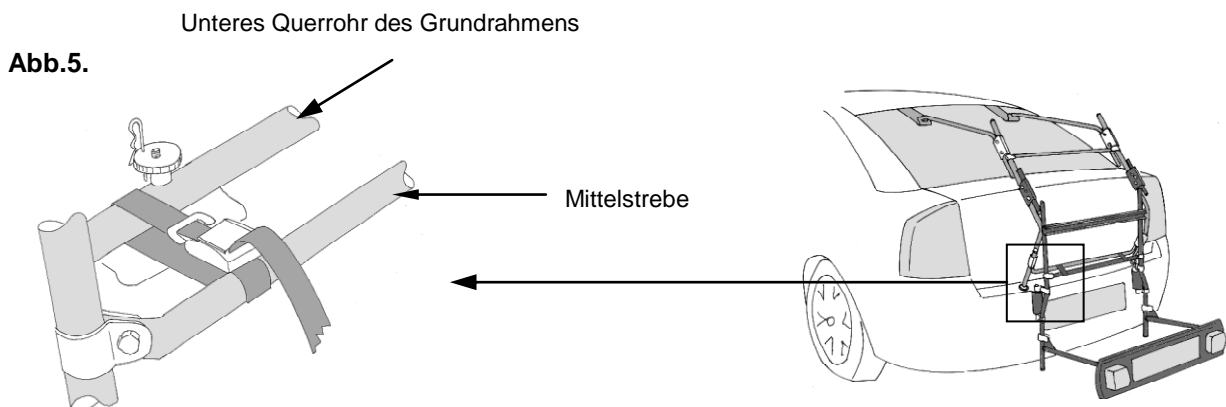
RICHTIG.

4.. Achten Sie darauf, dass die Schaumstoffpuffer gleichmäßig, mit der ganzen Länge anliegen. Ziehen Sie anschließend die Muttern an den Schellen fest an. **Anschließend kleben Sie die Lackschutzfolien im Andruckbereich der Puffer an der Stoßstange. Siehe Abb. 4.**



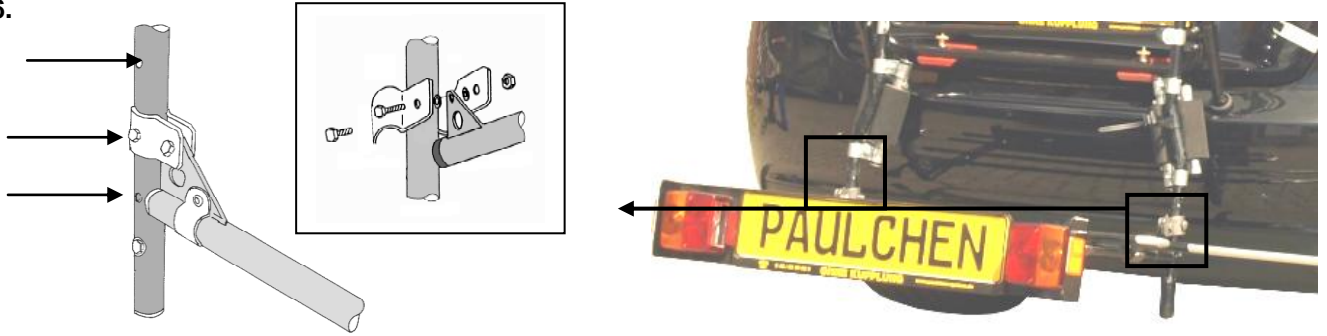
5. Die Mittelstrebe wird in der Höhe so eingestellt, daß sie genau parallel vor dem unteren Querrohr des Grundrahmens sitzt. Dann werden die Muttern an den Schellen fest angezogen.

Sind alle Einstellungen korrekt vorgenommen, verbinden Sie die Mittelstrebe mit dem unteren Querrohr des Grundrahmens mit Hilfe der beigefügten Gurte Siehe Abb. 5.

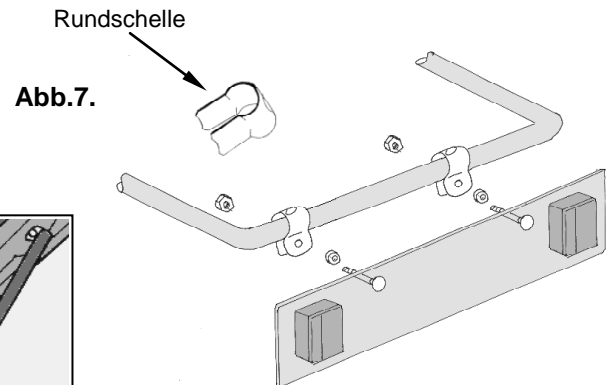


6. Befestigen Sie den Lastenrahmen mit Hilfe der dafür vorgesehenen Schellen am Trägergestell. Bei Befestigung des Lastenrahmens müssen zuerst die längeren Schrauben angezogen werden, danach die kürzeren Schrauben. Die Kunststoffscheiben müssen unbedingt gem. Abb. zwischen den Schellen und dem Lastenrahmen eingesetzt werden. Der Lastenrahmen läßt sich in drei verschiedenen Positionen befestigen. Siehe Abb. 6. Achten Sie aber darauf, daß ein Abstand von mindestens 40 cm zum Untergrund eingehalten wird.

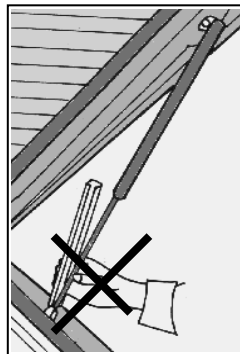
Abb.6.



7. Die Rundschellen müssen etwas auseinander gebogen werden und können dann über das Rohr des Lastenrahmens geschoben werden. Nachdem Schellen und Lichtleistentafel mittig ausgerichtet wurden, können die Schrauben angezogen werden. Siehe Abb. 7.



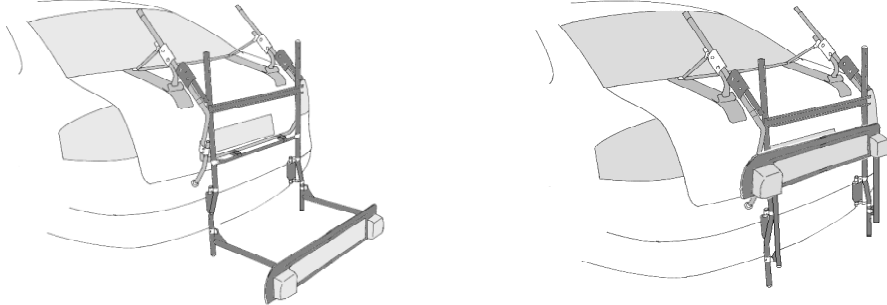
Achtung:
Bei montiertem Tieflader darf kein Heckklappenaufsteller benutzt werden.



**Wir empfehlen den Anschluß der Zusatzbeleuchtung von einem Fachmann vornehmen zu lassen.
Kontrollieren Sie außerdem vor jeder Fahrt die Funktion der Lampen !**

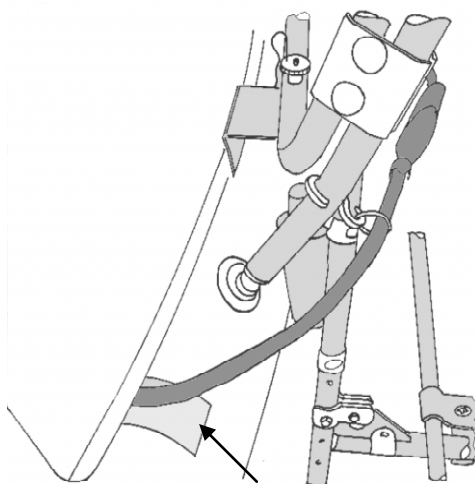
Wichtiger Hinweis!

Die Zusatzbeleuchtungsleiste muss bei an – und abgeklappten Lastenrahmen **immer** senkrecht stehen. Die Beleuchtung **muss**, wenn sie montiert ist auch angeschlossen sein, d.h. die Leuchten **müssen in an- und abgeklappter Position brennen**. Siehe Abb.

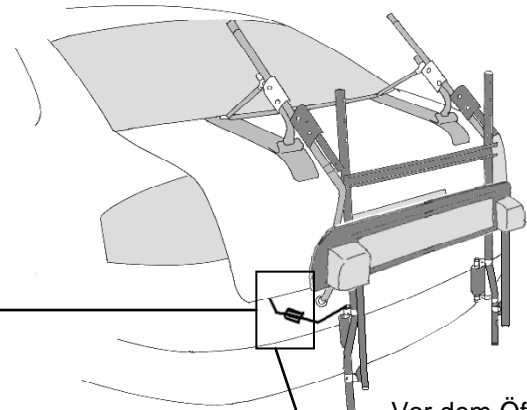


Vor Öffnen der Heckklappe mit montiertem Tieflader unbedingt die Steckverbindung der Zusatzbeleuchtung **trennen**. Siehe Abb.

Kleben Sie im Bereich der Kabeldurchführung die mitgelieferte 3M-Schutzfolie auf den Stoßfänger, um die Gefahr von Scheuerspuren zu vermeiden.



Lackschutzfolie



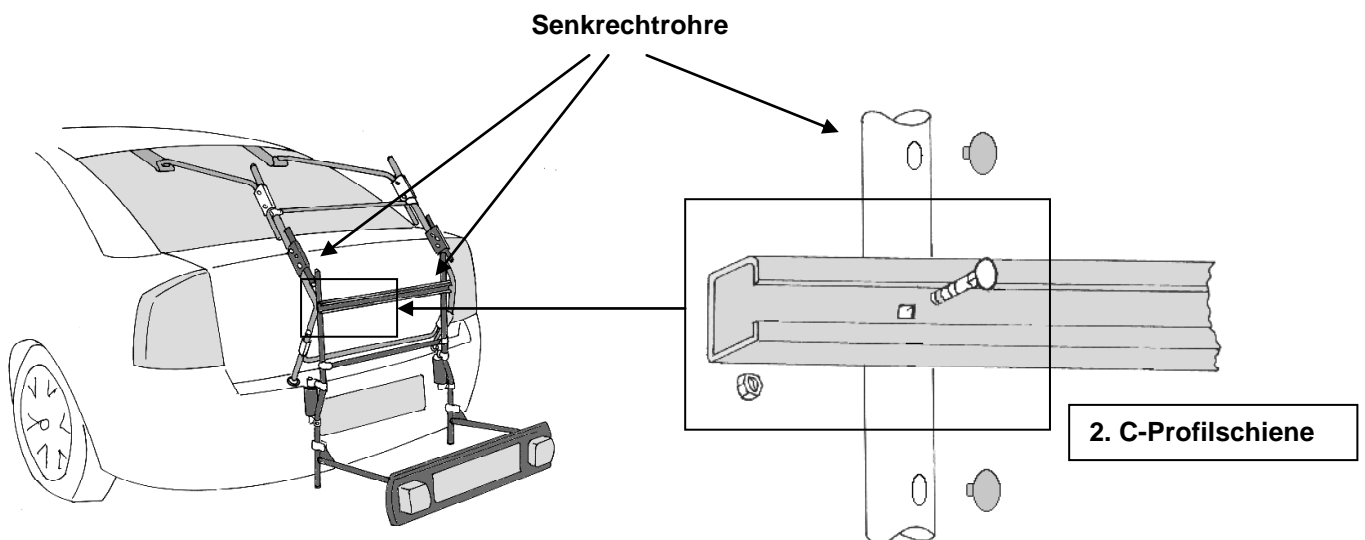
Vor dem Öffnen des Kofferdeckels muss die Steckverbindung gelöst werden

Wichtiger Hinweis,

Sollten Sie den Controller Art.Nr. 331311 verwenden, muss dessen Stromversorgung (12 V Stecker) bei Nichtgebrauch (keine Verbindung zur Lichtleiste) unterbrochen werden. (Stecker herausziehen)



Wichtig ! Befestigung der C-Profilschienen aus den Fahrradsätzen 3002 oder 2002



Sofern die Befestigung Ihrer Fahrräder mit beiden Fahrradhaltern in der bereits am Tieflader vormontierten C-Profilschiene erfolgen kann, ist die Montage einer weiteren C-Profilschiene aus dem Fahrradsatz nicht erforderlich.

Wenn doch eine **weitere C-Profilschiene** benötigt wird, erfolgt die Befestigung mit Hilfe der **Schrauben und Muttern** in den Bohrungen der Senkrechtröhre des Tiefladers. Bei einigen Modellen kann es darüber hinaus nötig werden, die C-Profilschienen seitlich etwas zu kürzen.

Die C-Profilschienen der Fahrradsätze „First Class (Art. 3001/3002)“ und „Comfort Class (Art. 2001/2002)“ können an den Senkrechtröhren des Tiefladers **nicht mit den Gewindeschellen** befestigt werden.

Tip: Bewahren Sie die Gewindeschellen gut auf, da Sie zur Befestigung an den anderen PAULCHEN Rahmen wieder benötigt werden.

●●●➤ Allgemeine Informationen :

Mit dem PAULCHEN - Heckträger haben Sie ein vielseitig nutzbares Qualitätsprodukt erworben, das speziell auch auf Ihr Fahrzeug angepaßt worden ist. Bitte montieren Sie das System nach vorliegender Anleitung; es geht ganz einfach. Sofern Sie dennoch Probleme haben sollten, rufen Sie uns gern über unten genannte Hotline an. Wir wünschen Ihnen viel Freude mit PAULCHEN.

Vielen Dank auch für die Beachtung der nachfolgenden Hinweise:

- Überschreiten Sie nicht die angegebene Traglast Ihres Trägers.
- Die Ausrüstung mit Autozubehör, wie Spoiler, Windabweiser o.ä., können die vorschriftsmäßige Montage des PAULCHEN-Heckträgers erschweren oder verhindern. Fragen Sie Ihren PAULCHEN-Fachhändler oder unsere hotline.
- Vor dem Transport müssen lose Teile von den Fahrrädern entfernt werden. Auch müssen Kindersitze, Gepäckkörbe, Speichenschutz u.ä. demontiert werden, um den Windwiderstand möglichst gering zu halten.
- Es ist erforderlich, den Fahrradträger in regelmäßigen Abständen (z.B. 2 Stunden) auf Festsitz zu kontrollieren sowie alle Befestigungselemente (Schrauben, Handräder, Riemen etc.) nachzuziehen. Bei schlechter Wegstrecke muß dieses in kürzeren Intervallen erfolgen.
- Positionieren Sie den verstellbaren Lastenrahmen in einer Höhe, die Nummernschilder und Rückleuchten beim Transport Ihres Ladegutes nicht verdeckt. Sonst muß eine Zusatzbeleuchtungsleiste (Art. 331301) mit entsprechendem Kabelsatz (Art. 431301) angebracht werden.
- Beginnen Sie beim Aufladen der Fahrräder immer mit dem schwersten Fahrrad.
- Stellen Sie beim Aufladen des ersten Fahrrades die Pedale so ein, daß sie nicht gegen das Fahrzeugheck stoßen kann.
- PAULCHEN-Heckträger befördern Fahrräder ohne Radtransporthüllen.
- PAULCHEN ist nicht für Tandem- und Liegefahrräder zugelassen.
- Beachten Sie bei Auslandsfahrten unbedingt die jeweils geltenden Ladevorschriften.
- Nach Aufladen der Fahrräder Freigang des Scheibenwischers überprüfen.
- Bei montiertem Träger die Heckklappe bitte nur ohne Ladegut öffnen. Heckklappe mit montiertem Träger nicht zuschlagen, sondern vorsichtig zufallen lassen.
- Bedingt durch das Gewicht des Heckträgers kann die Wirkung der Gasdruckdämpfer beeinträchtigt werden, insbesondere bei kaltem Wetter oder starkem Wind kann Ihre Heckklappe zufallen. Zur Vermeidung von Unfällen empfehlen wir daher beim Be- und Entladen den Einsatz unseres Heckklappenaufstellers (Art: 120150) Benutzen Sie den Heckklappenaufsteller nur mit unbeladenem Träger.
- Wenn Sie ohne Ladung fahren, klappen Sie den Lastenrahmen hoch. Der zweite Fahrradhalter (First Class und Comfort) läßt sich ebenfalls anklappen.
- Der Sicherungssplint verhindert ein selbständiges Lösen der Rändelmutter. Diese bitte nicht mehr drehen, nachdem der Splint eingedrückt worden ist.
- Bitte beachten Sie, daß sich die Fahrzeugmaße durch Ladung verändern können. In diesem Zusammenhang müssen die Verkehrsvorschriften, insbesondere die für Ladegutsicherung, beachtet werden. Wir empfehlen 130 km/h Richtgeschwindigkeit.
- Für den Zustand und die sichere Befestigung des Fahrradträgers ist laut STVZO der Halter bzw. Fahrzeugführer verantwortlich.
- Wir empfehlen die Demontage des Heckträgers vor Benutzung einer Autowaschanlage.

PAULCHEN haftet in keinem Fall für Personen-und/oder Sachschäden oder dadurch bedingte Vermögensschäden infolge unvorschriftsmäßiger Montage oder Anwendung.

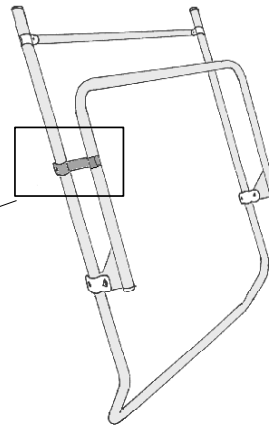


PAULCHEN Heckträger - Volkmar Kerkow

Postfach 530 268 - 22532 HAMBURG - Telefon: 040 / 83 29 59 - 0 Fax: 040 / 83 29 59 - 29

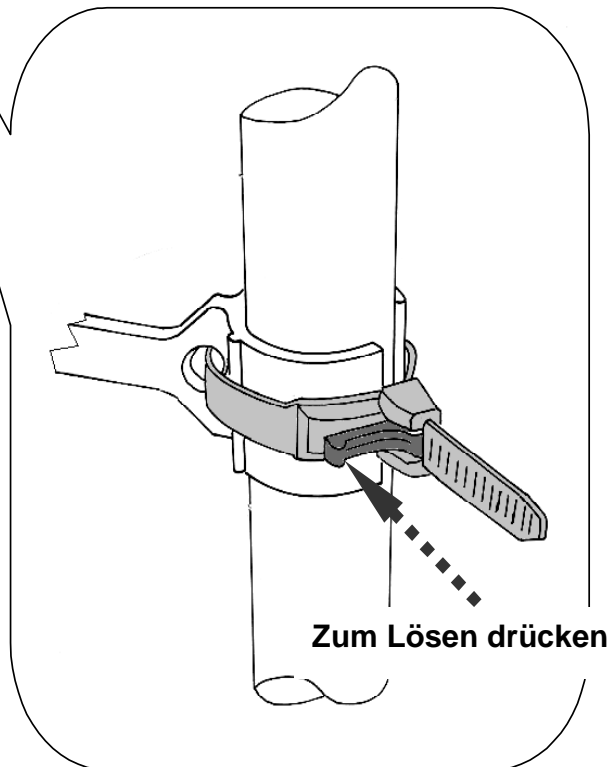
●●●➤ Lastenrahmenhalter

Der Lastenrahmenhalter ist in der Höhe verstellbar.



Verwenden Sie im hinteren Bereich den nicht lösbaren Kabelbinder.

Im vorderen Bereich wird der wiederlösbare Kabelbinder eingesetzt. Zum Lösen bitte auf den Riegel drücken (siehe Abb.)



Dieser Halter **ersetzt** die in einigen Montageanleitungen abgebildeten älteren Versionen, bzw. die früher eingesetzten Gummispannbänder mit Kunststoffhaken.